

150DH

Folienschweißzange Anleitung



Bitte vor Gebrauch lesen

Vielen Dank, dass Sie die Folienschweißzange 150DH gekauft haben.

Bitte lesen Sie diese Bedienungsanleitung sorgfältig vor der Benutzung.

Bitte bewahren Sie diese Bedienungsanleitung sorgfältig als Nachschlagewerk und zur Fehlerbehebung auf.



Inhaltsverzeichnis

Sicherheitshinweise & Hinweise S. 3
 Konstruktionsplan S. 4
 Verzeichnis Bauteile S. 5
 Vorteile & elektrischer Schaltplan S. 7
 Bedienungsanleitung S. 8

Sicherheitshinweise

Die Sicherheitsrichtlinien in dieser Bedienungsanleitung müssen unbedingt eingehalten werden, um Schäden am Gerät und Verletzungen des Bedieners zu vermeiden.

Die genannten Warnhinweise beschreiben mögliche Verletzungen und Schäden, die durch falsche Bedienung oder Wartung des Geräts entstehen.

Bitte lesen und befolgen Sie die Sicherheitshinweise sorgfältig bevor Sie das Gerät in Benutzung nehmen.

ACHTUNG:

- 1) um die Gefahr eines Stromschlags zu verringern, trennen sie das Gerät vom Stromkreis, bevor sie das Heizelement auswechseln.
- 2) zum Schutz gegen die Gefahr eines elektrischen Schlages nur an eine ordnungsgemäß geerdete Steckdose anschließen.
- 3) wenn das Netzkabel beschädigt ist, muss es durch ein spezielles Kabel oder eine spezielle Baugruppe ersetzt werden, die beim Hersteller oder seinem Kunden dienst erhältlich ist.

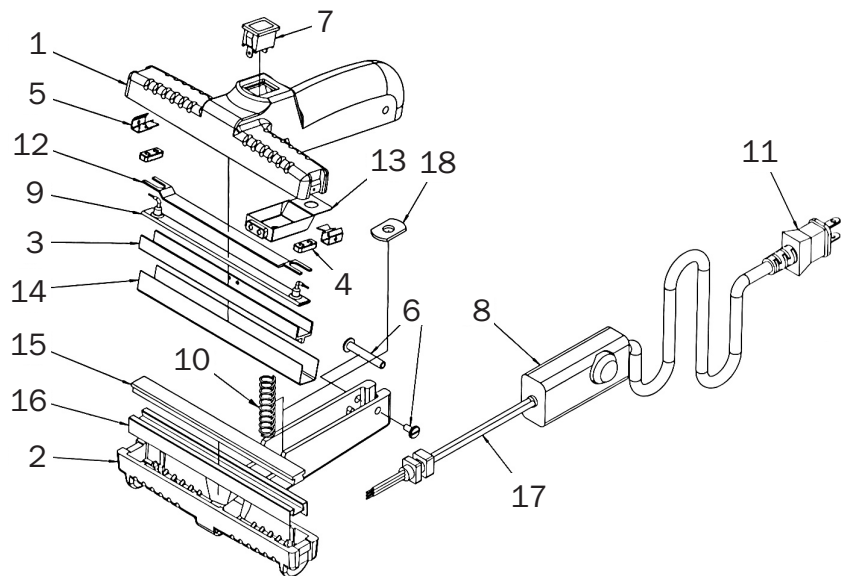
WARNUNG:

- 1) ein stromführendes Heizelement befindet sich in der Siegelbacke unter dem PTFE-Gehäuse. seien Sie vorsichtig während des Betriebs. **DAS ELEMENT NICHT BERÜHREN!**
- 2) Um einen dauerhaften Schutz gegen die Gefahr eines elektrischen Schlages zu gewährleisten, schließen Sie das Gerät nur an eine ordnungsgemäß geerdete Steckdose an.
- 3) wenn das Produkt in der Nähe von Kindern verwendet wird, ist eine strenge Überwachung erforderlich.

weitere Hinweise

- 1) Halten Sie die Siegelplatte stets sauber. Es ist besonders darauf zu achten, dass alle Rückstände von den Siegelbacken entfernt werden.
- 2) Reinigen Sie die Siegelplattform nicht mit feuchten Mitteln.
- 3) Überprüfen Sie gelegentlich den Zustand beider Seiten der Heizbacken. Eine schlechte Versiegelungsplattform wirkt sich auf die Qualität der Versiegelung aus.
- 4) Berühren Sie niemals die Heizbacken um die Temperatur zu prüfen.
- 5) Nur Originalsatzteile verwenden.

Konstruktionsplan



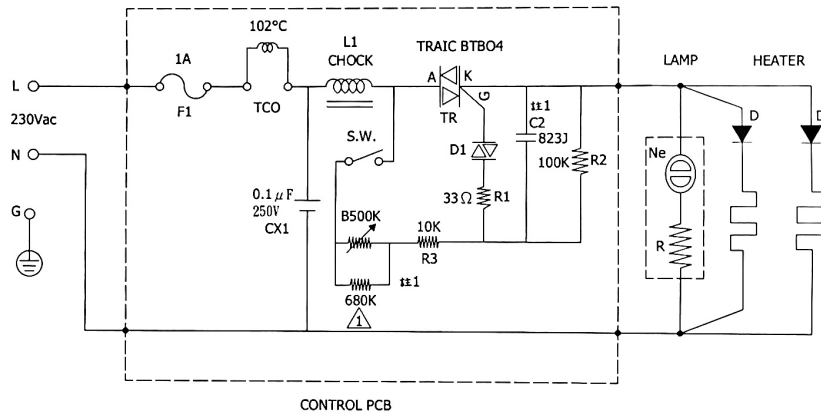
Verzeichnis Bauteile

Nr.	Beschreibung	Bauteil-Nr.	Nr.	Beschreibung	Bauteil-Nr.
1	oberer Hebel	1A10-7006	10	Rückstellfeder	1E10-7005
2	unterer Hebel	1A10-7007	11	Netzstecker	1E30-1005
3	obere Versiegelungsbacke	2B40-7001	12	Fixierung für Heizband	1C40-7006
4	Keramik Polster	1J40-7001	13	Metall Schutzplatte	1C10-7004
5	Klammern für Siegelbacken	1C40-7005	14	Versiegelungsgewebe	1J50-3115
6	Bolzen Stift und Schraube	1D20-7005	15	Dichtungsgummi	1G20-1010
7	Power Anzeige	1E40-7005	16	Gummihalterung	1C10-7005
8	Temperatur Kontrolle	1E60-7005	17	Leitdraht	1E30-7002
9	Heizband	1E60-7005	18	Fieberglas-Unterlegescheibe	1J30-7002

Vorteile

- 1) konstante Wärme für Cellophan und Folie
- 2) mit zwei 12 mm breiten, gehärteten Backen für Cellophan, Wachspapier, Folien, Aluminium Lamine und heißsiegelfähige Etiketten.
- 3) leichtes Gewicht und gute Griffigkeit
- 4) ausgestattet mit Temperaturregler und Arbeitsleuchte
- 5) PTFE-beschichtete Siegelbacken
- 6) vertikale Linie, geprägtes Siegel
- 7) die Länge des Netzkabels beträgt 3 m
- 8) Schutzgitter aus Aluminium

Elektronischer Schaltplan

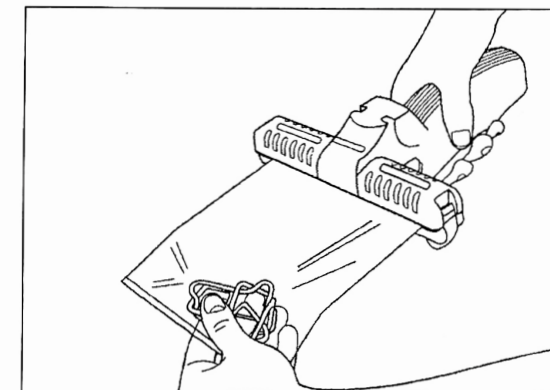


Bedienungsanleitung

- 1) Schließen Sie den Netzstecker an die Steckdose an, die Netzanzeige leuchtet auf und zeigt an, dass das Gerät mit Strom versorgt wird.
- 2) Schalten Sie den Haupttemperaturregler ein. Der Temperaturregler wird auf die für die Dicke und das Material des Beutels geeignete 100 °C-Skala eingestellt. Die Heizleuchte erlischt nach etwa drei Minuten, das ist die Aufwärmzeit.
- 3) Stellen Sie den Temperaturregler auf die für das Material geeignete Temperatur.
- 4) Legen Sie den Beutel zwischen die Siegelbacken ein und drücken Sie den Hebelgriff zusammen, um den Beutel zu verschließen.
- 5) Lösen Sie den Griff und entfernen Sie den versiegelten Beutel.
- 6) Wenn die Versiegelung nicht vollständig ist, erhöhen Sie die Temperatur weiter, bis Sie das gewünschte Ergebnis erhalten.
- 7) Schalten Sie das Gerät aus, wenn es nicht benutzt wird. Lassen Sie das Siegelgerät vor der Lagerung 10 Minuten abkühlen.

Der Temperaturregler ist in Celsius geeicht und wird in Fahrenheit umgerechnet.
 $(^{\circ}\text{C} \times 8/5 + 32 = ^{\circ}\text{F})$

Zur Sicherheit die Hände und Finger von den Backen und Sechskantmuttern fernhalten.



150DH

Hand held crimp sealers Manual



Please read before use

Thank you for purchasing the hand held crimp sealer 150DH.

Please read this instruction carefully before use.

Please keep this manual on file as reference book and for troubleshooting.



Content

Safety advice & helpful information	S. 3
Construction diagram	S. 4
Parts list	S. 5
Benefits & electric connection diagram	S. 7
Operating instructions	S. 8

Safety advice

To prevent damage of the device and injuries of the operator, it is absolutely necessary to comply the safety notes in this manual.

The mentioned warnings describe possible injuries and damages, which are due to wrong usage or maintenance of the device.

Please read and follow these safety notes before reading the manual.

CAUTION:

- 1) To reduce the risk of shock, disconnect the unit from the supply circuit before servicing the replacement of the heating element.
- 2) To provide continued protection against risk of electric shock, connect to properly grounded outlet only.
- 3) If the supply cord is damaged, it must be replaced by a special cord or assembly available from the manufacturer or its service agent.

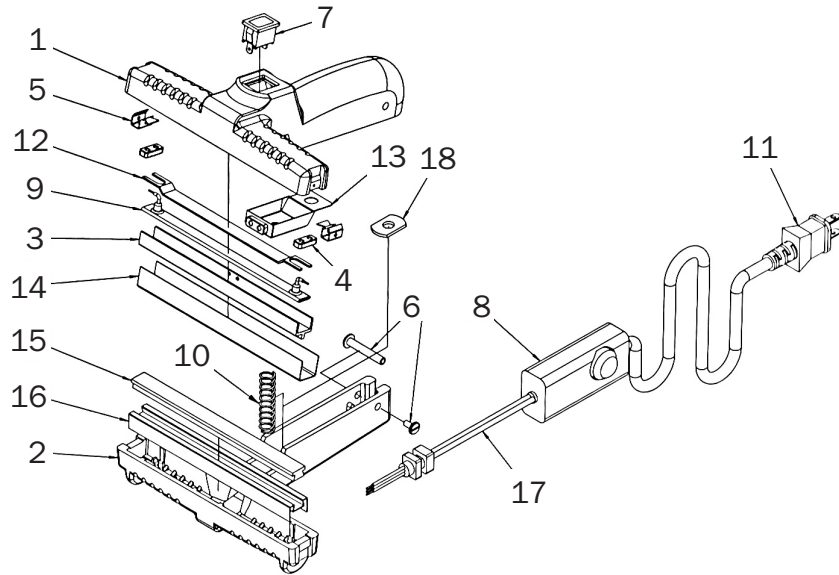
WARNING:

- 1) A live heating element is located in the jaw under the PTFE cloth. Use caution during operation.
DO NOT TOUCH THE ELEMENT!
- 2) For continued protection against fire or electric shock, replace only with type cartridge and suitable ampere fuse, provided in legible adjacent to fuse holder.
- 3) Close supervision is required when the product is used near children.

Helpful information

- 1) Always keep the sealing platform clean. Particular care „should“ be taken to remove any residue from the Seal Jaws.
- 2) Do not clean the sealing platform with anything wet.
- 3) Occasionally check the condition both sides of the heater jaws. a poor sealer platform will effect the quality of your seal.
- 4) Never touch to heater jaws for high temperature.
- 5) USE ONLY GENUINE REPLACEMENT PARTS.

Construction diagram



Parts list

No	Description	Parts-No	No	Description	Parts-No
1	Upper Lever Body	1A10-7006	10	Return Spring	1E10-7005
2	Lower Lever Body	1A10-7007	11	Power Plug	1E30-1005
3	Upper Sealer Jaw	2B40-7001	12	Fixed Plates for Heater	1C40-7006
4	Ceramic Pads	1J40-7001	13	Metal Plate for Protection	1C10-7004
5	Clips for Sealer Jaw	1C40-7005	14	Sealer PTFE Cloth	1J50-3115
6	Bolt Pin & Screw	1D20-7005	15	Sealer Rubber	1G20-1010
7	Power Indication Lamp	1E40-7005	16	Rubber Holder	1C10-7005
8	Temp. Controller & Switch	1E60-7005	17	Lead Wire	1E30-7002
9	Heater	1E60-7005	18	Fiber Washer	1J30-7002

SPRINTIS Schenk GmbH & Co. KG

Ludwig-Weis-Straße 11
D-97082 Würzburg

Tel. +49 (0) 931 / 40 41 6-222
Fax +49 (0) 931 / 40 41 6-100

E-Mail info@sprintis.eu
Onlineshop www.sprintis.eu