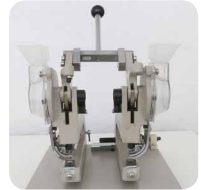


M165D

Doppel Ös-Maschine
Double eyeletting machine





Bitte vor Gebrauch lesen

Wir freuen uns, dass Sie sich für die Ös-Maschine M165D entschieden haben. Ihre neue Maschine wurde vom Hersteller mit Sorgfalt produziert und in betriebsfertigem Zustand an Sie ausgeliefert.

Bitte lesen Sie diese Bedienungsanleitung sorgfältig vor der Benutzung.

Bitte bewahren Sie diese Bedienungsanleitung sorgfältig als Nachschlagewerk und zur Fehlerbehebung auf.

Inhaltsverzeichnis

Ös-Maschine – Versionen	S. 2
Inbetriebnahme	S. 3
Technische Einzelheiten	S. 4 – 5
Probleme und Lösungen	S. 6
Umrüsten des Ösendurchmessers	S. 7 – 9
Verschleißteile	S. 10

For english translation of this manual skip to page 14.

Die Ös-Maschine wird in zwei Versionen angeboten

Modell Doppel-Ös-Maschine M165D für Ösen 24 und 25

für Ösen Typ ähnlich Nr. 24/25, Nr. 24 und Nr. 25

Lieferumfang: Ös-Maschine, Werkzeug, 2 Einfülltrichter, 2 Ersatz-Kanalfedern, Ersatz-Sperrhebelfedern

Modell Doppel-Ös-Maschine M165 für Ösen 8E und 8E 4 lang

für Ösen Typ ähnlich Nr. 8E, Nr. 8E und Nr. 8E 4 lang

sowie Best Price Ösen Typ ähnlich Nr. 8E

Lieferumfang: Ös-Maschine, Werkzeug, 2 Einfülltrichter, 2 Ersatz-Kanalfeder, 2 Ersatz-Sperrhebelfedern



Erste Schritte

Bewegen Sie den Hebel vorsichtig bis zum Anschlag nach vorn, um die Funktion zu prüfen. Sobald Sie den Handhebel loslassen, geht dieser in die Ausgangsposition zurück.

! Stellen Sie sicher, dass keine Ösen in Magazin und Öskanal sind.

Geben Sie nun **einen Tropfen** Öl in das Schmierloch.

! Öl nur sehr sparsam verwenden, da sonst die Gefahr der Verunreinigung des zu ösenden Materials besteht.

Wählen Sie nun die für die Maschine geeigneten und für die Dicke des zu ösenden Materials passende Öse. Füllen Sie die Ösen ins Magazin.

! Füllen Sie das Magazin bis max. 2/3, um eine zuverlässige Funktion und einen geringen Verschleiß zu gewährleisten.

Ziehen Sie den Ösenkanal vom Ös-Werkzeug nach links weg und betätigen Sie mehrmals den Handhebel bis sich eine ausreichende Anzahl von Ösen im Ösenkanal befindet.

Um ein einwandfreies Arbeitsergebnis zu erreichen muss nun der Abstand zwischen Oberstempel und Unterstempel eingestellt werden.

! **ACHTUNG:**
Lassen Sie die Einstellung des Oberstempels immer unverändert. (Diese ist vom Werk bestmöglich justiert.)

Verändern Sie, falls erforderlich, immer nur die Position des Unterstempels.

Dazu ist die Klemmschraube zu lösen und mittels der Einstellschraube die Höhe des Unterstempels vorsichtig zu verändern:

Drehen Sie die Einstellschraube nach links, so verändert sich die Position nach unten.

Drehen Sie die Einstellschraube nach rechts, so verändert sich die Position nach oben.

Dabei am besten den Handhebel bis zum Anschlag nach unten drücken.

! Bitte stellen Sie vorher sicher, dass der Unterstempel keinesfalls zu hoch eingestellt ist.

Nun bei gedrücktem Handhebel den Unterstempel vorsichtig in die gewünschte Höhe bringen und wieder mit der Klemmschraube befestigen.

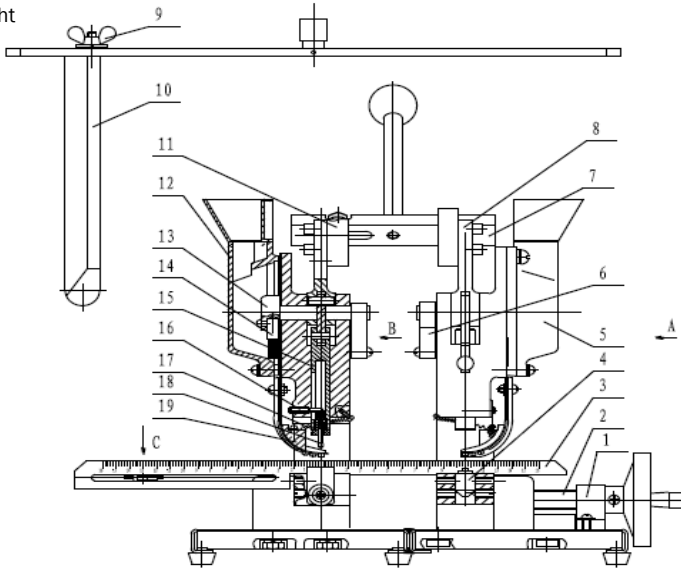
! Bitte achten Sie darauf, dass Ihre Maschine regelmäßig gereinigt und mit geeignetem Maschinenöl geschmiert wird.

... und schon kann es losgehen.



Seiten- und Frontansicht

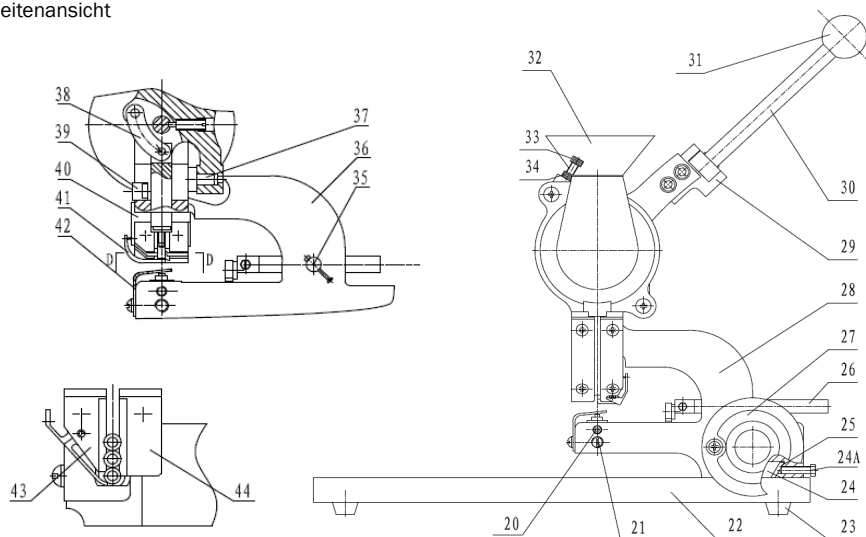
Frontansicht



Teilleiste zu Zeichnung 1 – Frontansicht

Nummer	Bezeichnung	Teilnummer
1	Spindellager	JYS-2 0-4-6
2	Spindel	JYS-2 0-4-7
3	Rückanschlag	JYS-2 0-3-1
4	Unterstempel	JYS-2 0-9-4
5	Magazinabdeckung, rechts	JYS-2 0-4-8
6	Schneckenfeder	JYS 0-9-5
7	Traverse	JYS-2 0-4-1
8	Stößel	JYS-2 0-1-1
9	Flügelmutter	(GB62-88)
10	Seitenanschlag	JYS 0-7-1
11	Traversenträger	JYS-2 0-4-10
12	Magazinabdeckung, links	JYS-2 0-9-2
13	Bürstenscheibe	JYS 0-8-2
14	Bürste	JYS 0-8-1
15	Zylinder	JYS 0-1-4
16	Fangstiftstoßschraube	JYS 0-9-8
17	Oberstempel	JYS 0-9-3
18	Fangstift	JYS 0-4-1
19	Kanalendstück	JYS 0-2-5

Seitenansicht



Teilleiste zu Zeichnung 2 – Seitenansicht

Nummer	Bezeichnung	Teilnummer
20	Klemmschraube	GB73-85
21	Einstellschraube	GB71-85
22	Grundplatte	JYS-2 0-4-2
23	Gummifuß	JYS-2 0-4-4
24	Führung	JYS-2 0-4-5
24A	Klemmschraube	
25	Klemmplatte	JYS-2 0-4-13
26	Anschlagstange	JYJ 0-7-1 (JYSC 0-1-2)
27	Handrad	(GB4141. 21-84)
28	Gusskörper	JYS-2 0-4-9 (JYSC-2 0-1-1)
29	Traversenträger	JYS-2 0-4-10
30	Handhebel	JYS-2 0-4-12
31	Kunststoffknauf	(GB4141, 11-84)
32	Einfülltrichter	JYS 0-9-7
33	Einstellschraube	(GB835-88)
34	Mutter	(GB807-88)
35	Knebelschraube	JYS 0-5
36	Gußkörper	JYS 0-9-1 (JYSC 0-1-1)
37	Gummipuffer	JYS 0-1-3
38	Lasche	JYS-2 0-1-2
39	Abschweifeder	JYS 0-9-11
40	Kanalblech	JYS 0-2-1
41	Sperrhebel	JYS 0-2-6
43	Kanalschiene rechts	JYS 0-2-2
44	Kanalschiene links	JYS 0-2-3



↘ Eventuell auftretende Probleme und deren Lösung

Problem	Mögliche Ursache	Lösung
1. Keine Ösen in Ösenzuführung	Magazinabdeckung erneuern	Falsche Ösen aus Magazin entnehmen und gegen passende Ösen ersetzen
	Untere Magazinöffnung verstopft	Beschädigte Ösen oder Schmutz aus Magazinöffnung entfernen
	Magazinbürsten locker	Magazinbürste wieder fest verschrauben
	Borsten der Magazinbürsten abgenutzt	Magazinbürsten erneuern
	Untere Magazinöffnung abgenutzt	Magazinabdeckung erneuern
2. Ösen rutschen im Zuführkanal nicht regelmäßig nach	Abstand zwischen beiden Kanalschienen nicht korrekt	Abstand so justieren, dass Ösen gut geführt sind und trotzdem leicht nachrutschen können (ACHTUNG: ist werksseitig eingestellt – nur im Ausnahmefall nachjustieren)
3. Ösen werden nicht vom Fangstift übernommen	Position des Sperrhebels ist nicht korrekt	Sperrhebel so justieren, dass die Öse exakt unter dem Fangstift positioniert wird
	Fangstiftstoßschraube ist beschädigt	Fangstiftstoßschraube ersetzen
	Fangstift ist beschädigt	Fangstift erneuern
4. Ösergebnis nicht zufriedenstellend:		
Öse ist zu fest geschlossen	Abstand zwischen Ober- und Unterstempel zu gering	Abstand zwischen Ober- und Unterstempel vergrößern
Öse sitzt zu locker	Abstand zwischen Ober- und Unterstempel zu groß	Abstand zwischen Ober- und Unterstempel verringern
Öse locht das Material nicht	Zu ösendes Material nicht für selbstlochende Verarbeitung geeignet	Material vorlochen
Öse wird nicht sauber umgeformt	Abstand zwischen Ober- und Unterstempel zu groß	Abstand zwischen Ober- und Unterstempel verringern
	Eingesetzte Schaftlänge für zu ösendes Material zu kurz	Öse mit ausreichender Schaftlänge wählen
	Zu ösendes Material nicht für selbstlochende Verarbeitung geeignet	Material vorlochen
	Oberstempel oder Unterstempel beschädigt	Oberstempel oder Unterstempel erneuern
Öse bricht beim Umformen	Eingesetzte Schaftlänge für zu ösendes Material zu lang	Öse mit kürzerer Schaftlänge wählen
5. Handhebel geht nicht in die Ausgangsstellung zurück	Schneckenfeder defekt	Schneckenfeder erneuern



➤ Umrüsten auf anderen Ösendurchmesser

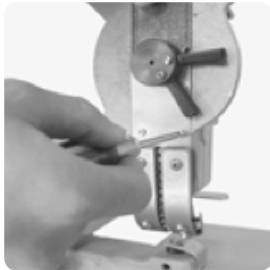


1. Ösen aus dem Magazin entfernen.



2. Beide Befestigungsschrauben an Magazinabdeckung lösen und Magazinabdeckung entfernen.

! (Zum Beispiel mit Hilfe eines Magneten)



3. Die beiden M3-Schrauben, mit denen der Ösenkanal an der Maschine befestigt ist, lösen und Ösenkanal vorsichtig absenken.



4. Nun noch die Befestigung der Rückholfeder lösen und Ösenkanal entfernen.



5. Schrauben Sie den Oberstempel mit dem Gabelschlüssel aus dem Zylinder.



6. Ziehen Sie nun den Fangstift vorsichtig mit einer Zange aus dem Zylinder heraus.



7. Nun die Verschraubung der Abstreiffeder lösen und Abstreiffeder entfernen.

8. Jetzt den Unterstempel ausbauen. Dazu die Befestigungsschraube (oben) lösen und Unterstempel mittels der Stellschraube (unten) so weit wie möglich nach oben stellen und entnehmen.

! (Falls erforderlich vorsichtig mit geeignetem Werkzeug nachhelfen.)

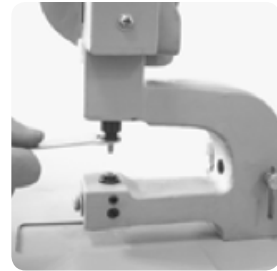


9. Setzen Sie nun den Unterstempel aus dem Umrüstsatz ein und stellen Sie diesen mit der Stellschraube möglichst weit nach unten.

! (Aber noch nicht mit der Befestigungsschraube klemmen.)



10. Nun den entsprechenden Fangstift vorsichtig in den Zylinder einsetzen. Achten Sie darauf, dass dieser richtig sitzt.



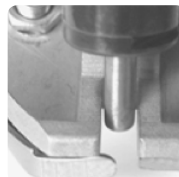
11. Danach den dazu passenden Oberstempel in den Zylinder einschrauben und mit dem Gabelschlüssel festziehen.

12. Nun den Ösenkanal wieder einbauen. Dazu zuerst die Rückholfeder wieder an der Maschine verschrauben und dann den Ösenkanal vorsichtig mit beiden M3-Schrauben befestigen.

! (Die Schrauben noch etwas locker lassen, da der Ösenkanal zuerst noch zum Fangstift ausgerichtet werden muss.)

Richten Sie nun den Ösenkanal so aus, dass sich der Fangstift exakt mittig durch das Kanalelement bewegt.

! (Der Fangstift darf nicht am Ösenkanal streifen! Verschrauben Sie den Ösenkanal in dieser Position fest an der Maschine.)



Richtig



Falsch



13. Nun die Magazinabdeckung wieder mit beiden Schrauben befestigen. Achten Sie dabei darauf, dass die untere Magazinöffnung exakt über dem Ösenkanal positioniert wird.



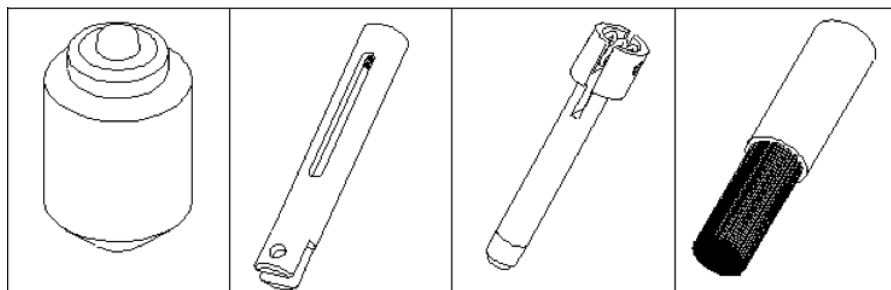
14. Stellen Sie nun mit der Stellschraube den Unterstempel so ein, dass der richtige Abstand für das zu ösende Material gegeben ist und arretieren Sie diesen in dieser Position mit der Befestigungsschraube.



15. Zum Schluss noch die Abstreiffeder einsetzen, zum Unterstempel ausrichten und befestigen.



↳ Ersatzteile

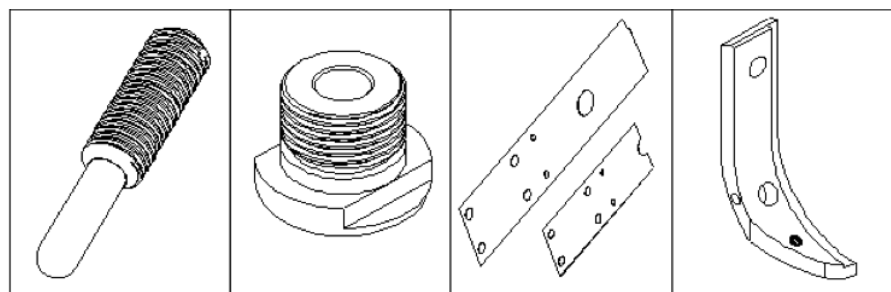


Unterstempel
JYS 0-9-4

Zylinder
JYS 0-1-4

Fangstift
JYS 0-4

Magazinbürste
JYS 0-8-1

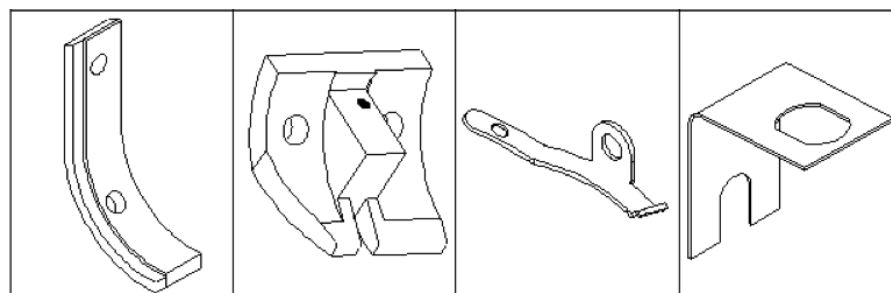


Fangstiftstoßschraube
JYS 0-9-4

Oberstempel
JYS 0-9-3

Kanalblech
lang + kurz
JYS 0-2-1

Kanalschiene,
rechts
JYS 0-2-2



Kanalschiene,
links
JYS 0-2-1

Kanalendstück
JYS 0-2-5

Sperrhebel
JYS 0-2-6

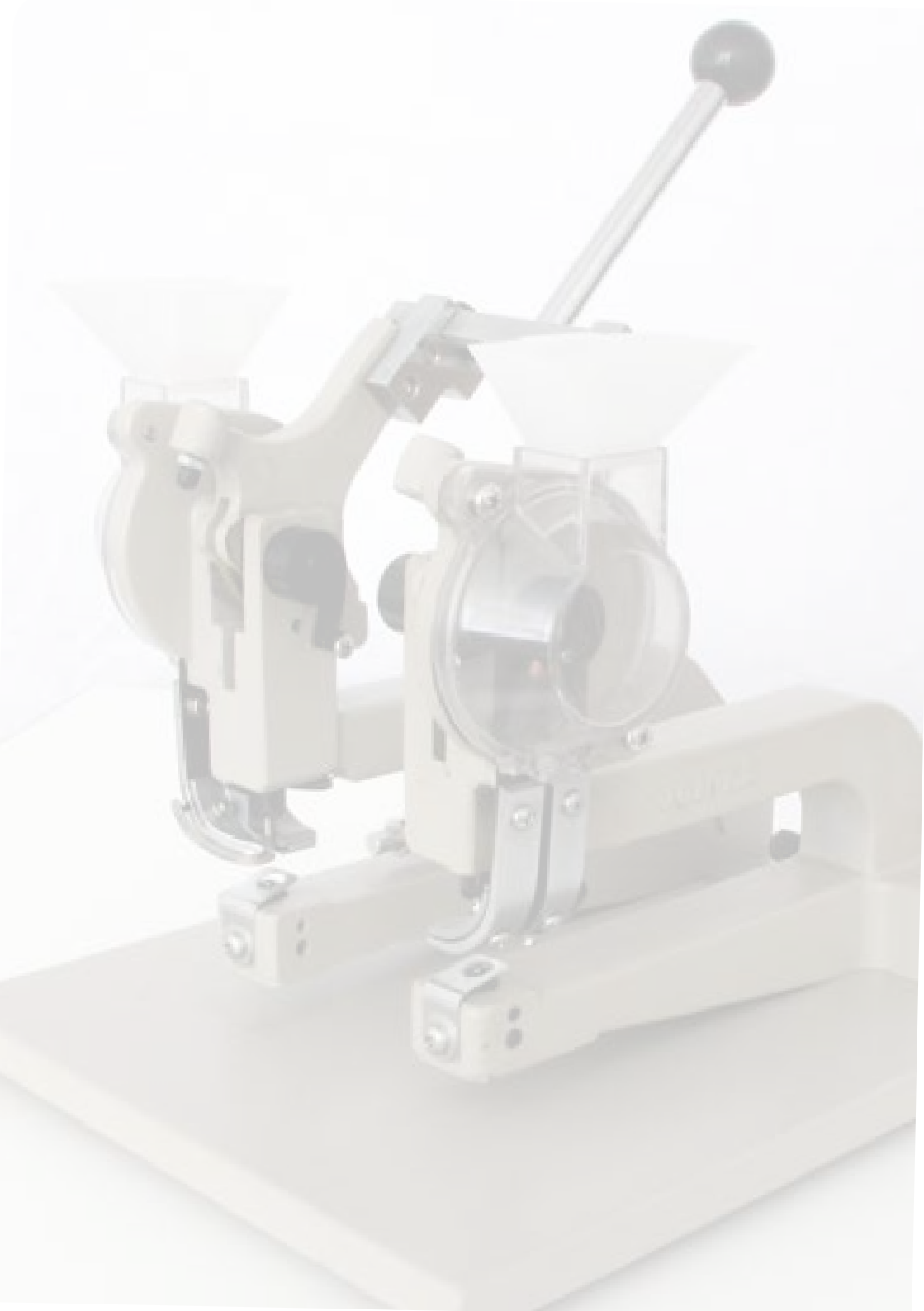
Abstreiffeder
JYS 0-9-12

+++ Complete Manual for M165D +++ English +++

M165D

Manual – English







▶ Please read before using

We are pleased that you have chosen the eyeletting machine M165D. Your new machine has been carefully produced by the manufacturer and delivered to you in a ready-to-operate condition.

Please read this manual carefully before using.

Please keep these operating instructions carefully as a reference guide and for resolving problems.

▶ Table of contents

Eyeletting machine – Versions	P. 14
Initial operation	P. 15
Technical details	P. 16 – 17
Problems and solutions	P. 18
Retrofitting the eyelet diameter	P. 19 – 21
Wearing parts	P. 21

▶ The eyeletting machine comes in two versions

▶ **Model double eyeletting machine M165D for eyelets 24 and 25**

for eyelets type similar No. 24/25, No. 24 + No. 25

Scope of delivery: Eyeletting machine, tool, 2 outlet hoppers, 2 replacement of channel springs, 2 replacement of locking lever springs

▶ **Model double eyeletting machine M165D for eyelets 8E and 8E 4 long**

for eyelets type similar No. 8E, No. 8E and No. 8E 4 long

Scope of delivery: Eyeletting machine, tool, 2 outlet hoppers, 2 replacement of channel springs, 2 replacement of locking lever springs



First steps

- ▶ As soon as you release the hand lever, it returns to its original position.
 - ! **Make sure there are no eyelets in the magazine and eye channel.**

- ▶ Put a **drop of oil** into the lubricating hole.
 - ! **Use oil very sparingly, otherwise there is a risk of defiling the material to be eyed.**

- ▶ Now select the eyelet suitable for the machine and suitable for the thickness of the material to be eyed.
Fill the eyelets into the magazine.
 - ! **Fill the magazine to a maximum of 2/3 to ensure reliable operation and low wearing.**

- ▶ Pull the eyelet channel to the left away from the eyelet tool and use the hand lever several times until there are a sufficient number of eyelets in the eyelet channel.

- ▶ In order to achieve perfect results, the distance between the upper punch and the lower punch must be set.
 - ! **CAUTION:**
Always leave the setting of the upper punch unchanged.
(This is adjusted optimally at the factory.)
If ever necessary, change the position of the lower punch only.

- ▶ To do this, loosen the clamping screw and carefully adjust the height of the lower punch using the adjusting screw:
Turn the adjustment screw to the left to shift the position downwards.
Turn the adjustment screw to the right to shift the position upwards.

- ▶ It would be best to push down the hand lever as far as it will go.
 - ! **Please make sure beforehand that the lower punch is not set too high.**

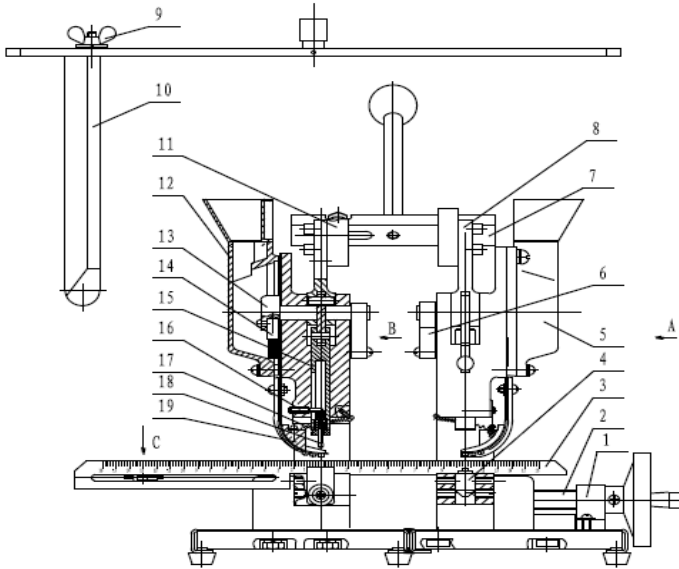
- ▶ With the hand lever pressed, carefully bring the lower punch to the desired height and re-tighten it with the clamping screw.
 - ! **Please ensure that your machine is regularly cleaned and lubricated with appropriate machine oil.**

... and off you go.



Side view and front view

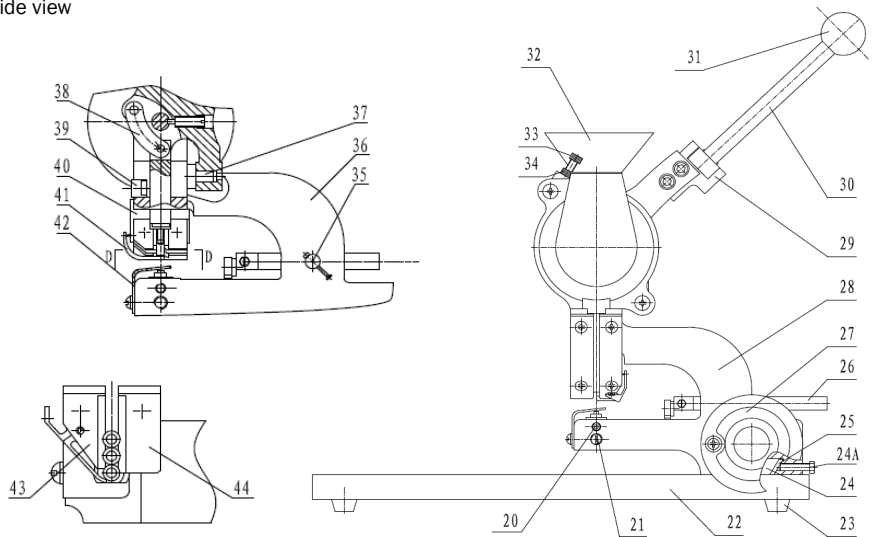
Front view



Parts list for drawing 1 – front view

Number	Description	Item number
1	Spindle bearing	JYS-2 0-4-6
2	Spindle	JYS-2 0-4-7
3	Back-gauge	JYS-2 0-3-1
4	Lower punch	JYS-2 0-9-4
5	Magazine cover, right	JYS-2 0-4-8
6	Volute spring	JYS 0-9-5
7	Traverse	JYS-2 0-4-1
8	Standard test bar	JYS-2 0-1-1
9	Butterfly nut	(GB62-88)
10	Side-gauge	JYS 0-7-1
11	Beam carriers	JYS-2 0-4-10
12	Magazine cover, left	JYS-2 0-9-2
13	Brush wheel	JYS 0-8-2
14	Brush	JYS 0-8-1
15	Cylinder	JYS 0-1-4
16	Pilot pin pushing screw	JYS 0-9-8
17	Upper punch	JYS 0-9-3
18	Pilot pin	JYS 0-4-1
19	Channel end piece	JYS 0-2-5

Side view



Parts list for drawing 2 – side view

Number	Description	Item number
20	Clamping screw	GB73-85
21	Adjusting screw	GB71-85
22	Base plate	JYS-2 0-4-2
23	Rubber base	JYS-2 0-4-4
24	Control	JYS-2 0-4-5
24A	Clamping screw	
25	Clamping plate	JYS-2 0-4-13
26	Stop rod	JYJ 0-7-1 (JYSC 0-1-2)
27	Hand wheel	(GB4141. 21-84)
28	Cast body	JYS-2 0-4-9 (JYSC-2 0-1-1)
29	Beam carriers	JYS-2 0-4-10
30	Hand lever	JYS-2 0-4-12
31	Plastic knob	(GB4141, 11-84)
32	Outlet hopper	JYS 0-9-7
33	Adjusting screw	(GB835-88)
34	Nut	(GB807-88)
35	Tommy screw	JYS 0-5
36	Cast body	JYS 0-9-1 (JYSC 0-1-1)
37	Rubber buffer	JYS 0-1-3
38	Clip	JYS-2 0-1-2
39	Wiping spring	JYS 0-9-11
40	Limiting plate	JYS 0-2-1
41	Locking lever	JYS 0-2-6
43	Channel rail, right	JYS 0-2-2
44	Channel rail, left	JYS 0-2-3



Possible problems and their solution

Problem	Possible cause	Solution
1. No eyelets in eyelet feed	Replace magazine cover	Remove the wrong eyelets from the magazine and replace them with suitable eyelets
	Bottom magazine opening blocked	Remove damaged eyelets or dirt from the magazine opening
	Loose magazine brushes	Tighten the magazine brushes again
	Worn out bristles of the magazine brushes	Replace magazine brushes
	Lower magazine opening worn out	Replace magazine cover
2. Eyelets do not regularly slip in the feed channel when	The distance between both channel rails is not correct	The distance is adjusted such, that the eyelets are well managed and can still slip easily (CAUTION: It is set at the factory – re-adjust only in exceptional cases)
3. Eyelets are not taken over by the pilot pin	Position of the locking lever is not correct	Adjust the locking lever such, that the eyelet is positioned exactly under the pilot pin
	Pilot pin pushing screw is damaged	Replace pilot pin pushing screw
	Pilot pin is damaged	Replace pilot pin
4. Eyelet result not satisfactory		
Eyelet is closed too tightly	Distance between upper and lower punch too short	Increase the distance between the upper and lower punches
Eyelet is too loose	Distance between upper and lower punch too much	Reduce distance between upper and lower punch
Eyelet does not perforate the material	Material to be eyed not suitable for self-punching processing	Pre-punch material
Eyelet is not neatly formed	Distance between upper and lower punch too much	Reduce distance between upper and lower punch
	Inserted shaft length too short for material to be eyed	Select an eyelet with sufficient shaft length
	Material to be eyed not suitable for self-punching processing	Pre-punch material
	Upper stamp, or lower stamp damaged	Replace upper stamp, or lower stamp
Eyelet breaks during forming	Inserted shaft length for material to be eyed is too long	Select an eyelet with shorter shaft length
5. Hand lever does not return to its home position	Volute spring defective	Replace volute spring



➤ Retrofitting to other eyelet diameters

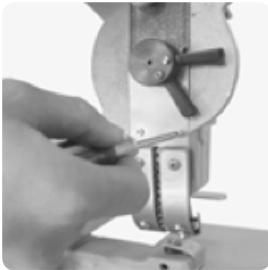


1. Remove the eyelets from the magazine.



2. Loosen both fastening screws on the magazine cover and remove the magazine cover.

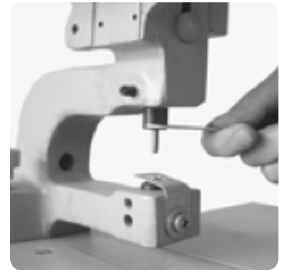
! (For example with the help of a magnet)



3. Loosen the two M3 screws securing the eyelet channel on the machine and carefully lower the eyelet channel.



4. Now loosen the fastening of the return spring and remove the eye channel.



5. Unscrew the upper punch from the cylinder using the spanner.



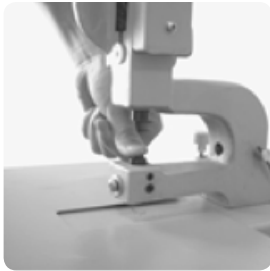
6. Now carefully pull the pilot pin out of the cylinder with pliers.



7. Loosen the screw connection of the wiping spring and remove the wiping spring.

8. Now remove the lower punch. To do this, loosen the fastening screw (top) and set and remove the lower punch as far up as possible using the adjusting screw (bottom).

! (If necessary, carefully aid the situation with suitable tools.)



9. Insert the lower punch from the conversion kit and set it as far down as possible with the adjusting screw.

! (But do not clamp it yet with the fastening screw.)



10. Now carefully insert the corresponding pilot pin into the cylinder. Make sure that it is in the proper place.



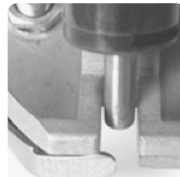
11. Then screw the matching upper punch into the cylinder and tighten it with the spanner.

12. Now re-install the eyelet channel. First screw the return spring back to the machine and then carefully fasten the eye channel with both M3 screws.

! (Leave the screws slightly loose, as the eyelet channel must first be aligned with the pilot pin.)

Now align the eyelet channel such that the pilot pin moves exactly in the middle of the channel end piece

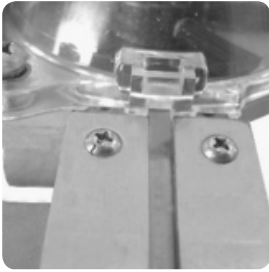
! (The pilot pin must not touch the eyelet channel! and screw the eyelet channel firmly to the machine in this position.)



Correct



Incorrect



13. Now re-attach the magazine cover with both screws. Make sure that the lower magazine opening is positioned exactly above the eye channel.



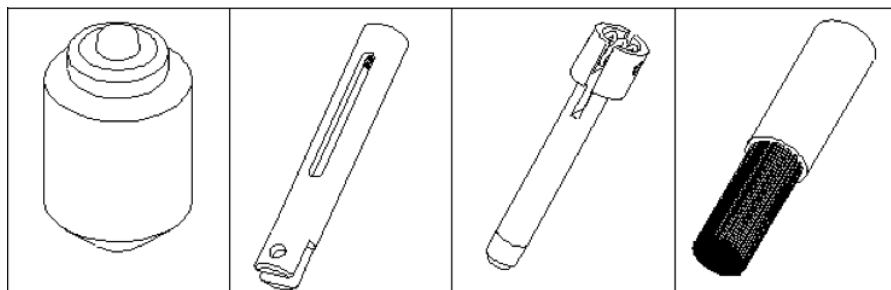
14. Now adjust the lower punch with the adjusting screw such that there is the correct distance for the material to be eyed and lock it in this position with the fastening screw.



15. Finally, insert the wiping spring, align it with the lower punch and secure it.



➤ Spare parts

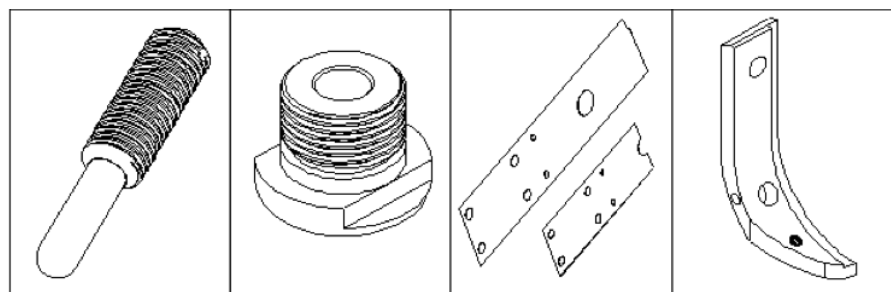


Lower punch
JYS 0-9-4

Cylinder
JYS 0-1-4

Pilot pin
JYS 0-4

Magazine brushes
JYS 0-8-1

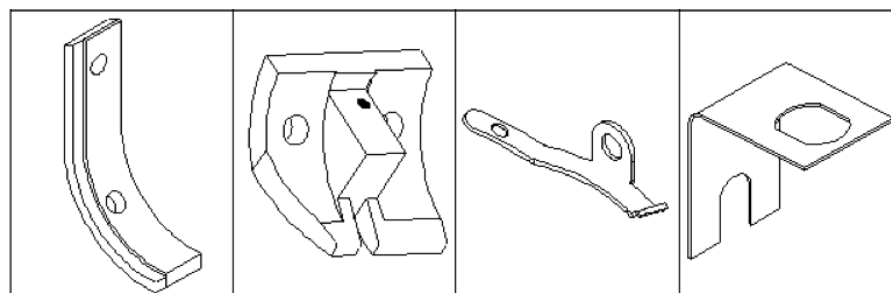


Pilot pin pushing screw
JYS 0-9-4

Lower punch
JYS 0-9-3

Limiting plate
long + short
JYS 0-2-1

Channel rail, right
JYS 0-2-2

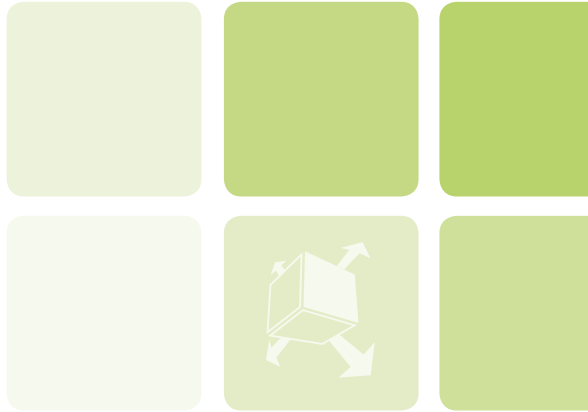


Channel rail, left
JYS 0-2-1

Channel end piece
JYS 0-2-5

Locking lever
JYS 0-2-6

Wiping spring
JYS 0-9-12



SPRINTIS Schenk GmbH & Co. KG

Ludwig-Weis-Straße 11
D-97082 Würzburg

Telefon: +49 (0) 931 40416-222
Telefax: +49 (0) 931 40416-100

E-Mail: info@sprintis.de / info@sprintis.eu
Onlineshop: www.sprintis.de / www.sprintis.eu