

# A1500

## Elektronischer Klebebandspender *Electronic dispenser for adhesive tapes*





## Bitte vor Gebrauch lesen

Vielen Dank, dass Sie den automatischen Klebebandspender A1500 gekauft haben. Der A1500 ist ein kompaktes Spendegerät für alle Arten von Doppelklebebändern, ausgenommen PE- und Reinacrylatklebebänder.

### Bitte lesen Sie diese Bedienungsanleitung sorgfältig vor der Benutzung.

Bitte bewahren Sie diese Bedienungsanleitung sorgfältig als Nachschlagewerk und zur Fehlerbehebung auf.



## Inhaltsverzeichnis

|   |                   |
|---|-------------------|
| Sicherheitshinweise .....                   | <b>S. 3</b>       |
| Teilebezeichnung.....                       | <b>S. 4 - 5</b>   |
| Inbetriebnahme.....                         | <b>S. 6</b>       |
| Nutzung der verschiedenen Betriebsmodi..... | <b>S. 7-11</b>    |
| Modifikation & Wartung.....                 | <b>S. 12 - 15</b> |
| Störungen & Fehlerbehebung .....            | <b>S. 16 - 17</b> |
| Technische Daten & Garantie.....            | <b>S. 18 - 19</b> |
| Ersatzteile .....                           | <b>S. 20 - 21</b> |

**For english translation of this manual skip to page 22.**

## ➤ Sicherheitshinweise

Die Sicherheitsrichtlinien in dieser Bedienungsanleitung müssen unbedingt eingehalten werden, um Schäden am Gerät und Verletzungen des Bedieners zu vermeiden.

Die genannten Warnhinweise beschreiben mögliche Verletzungen und Schäden, die durch falsche Bedienung oder Wartung des Geräts entstehen.

**Bitte lesen und befolgen Sie die Sicherheitshinweise sorgfältig bevor Sie das Gerät in Benutzung nehmen.**

- 1) Benutzen Sie das Gerät nicht mit nassen Händen. Missachtung kann zu Verletzungen durch Elektroschlag führen.
- 2) Führen Sie niemals Ihre Finger, andere Körperteile oder andere Fremdobjekte in das Gerät ein. Missachtung kann zu Verletzungen führen.
- 3) Erhöhte Vorsicht bei Bedienung des Geräts mit längeren Haaren oder weiter Kleidung. Missachtung kann zu Verletzungen führen.
- 4) Dieses Gerät ist nur für den industriellen Gebrauch. Lassen Sie keine Laien oder Kinder das Gerät bedienen. Missachtung kann zu Verletzungen führen.
- 5) Schalten Sie das Gerät aus und ziehen sie den Stecker bevor Sie die Schneideeinheit auswechseln oder sonstige Wartungsarbeiten am Gerät durchführen möchten. Missachtung kann zu ernsthaften Verletzungen führen.
- 6) Benutzen Sie das Gerät für keine anderen Anwendungszwecke als die vom Hersteller angegebenen. Jegliche anderweitige Benutzung kann zu Verletzungen des Bedieners oder Schäden am Gerät führen.

## ➤ Bedeutung der Warnsymbole



Warnung vor Einzugsgefahr



Warnung vor Schnittgefahr



Warnung vor Einzugsgefahr



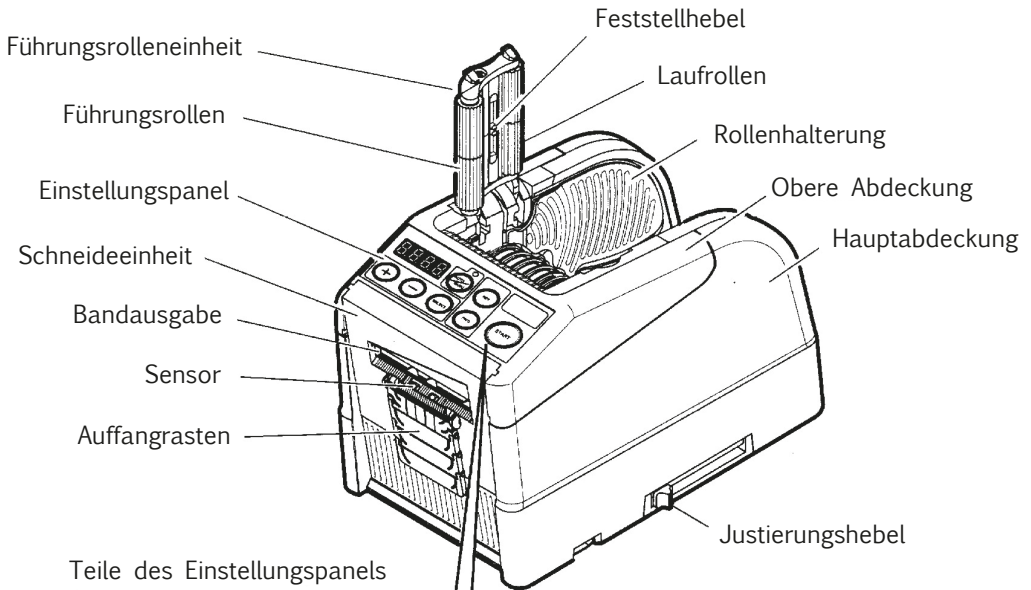
Warnung vor rotierenden Walzen



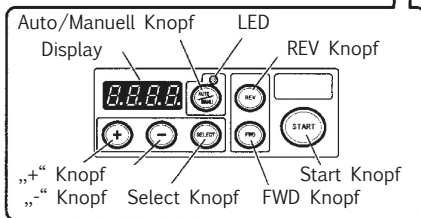
Warnung vor Handverletzung

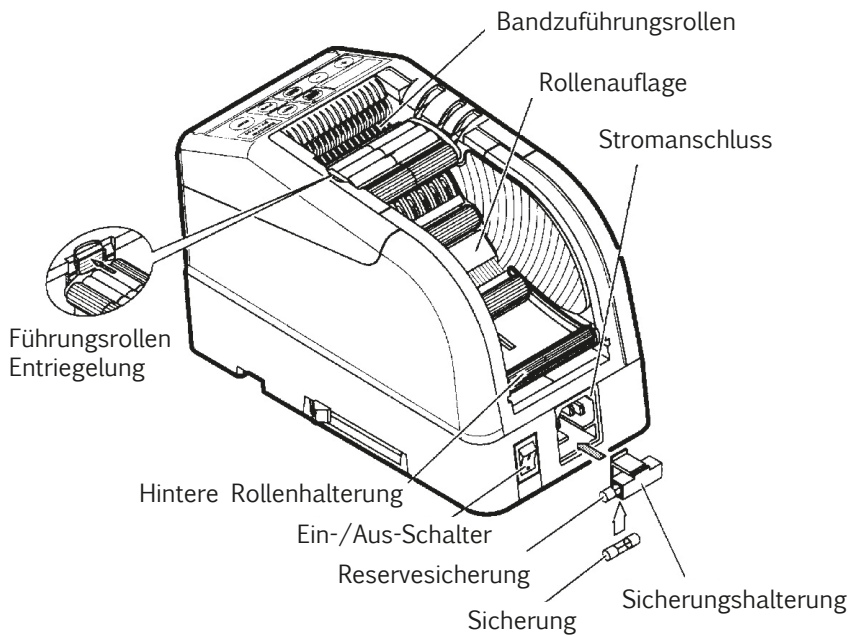


Warnung vor heißer Oberfläche

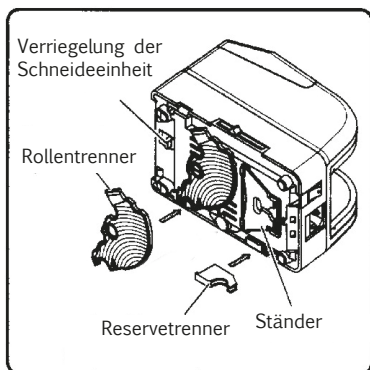


Teile des Einstellungspanels





Unterseite des Produkts





### Inbetriebnahme

- 1) Verbinden Sie das Gerät mit einer Steckdose und drücken Sie den Ein-/Aus-Schalter. Ein Signalton zeigt an, dass sich das Gerät im manuellen Modus befindet.
- 2) Drücken Sie den Entriegelungsknopf für die Fördereinheit und setzen Sie eine (Klebe-)Bandrolle in die vorgesehene Halterung ein.

**Benutzen Sie immer eine Pinzette um Band zu entfernen. Achten Sie beim Einsetzen des Bandes darauf, dass die klebende Seite immer nach unten zeigt.**

- 3) Passen Sie nun die Rollenhalterung an, um das Band festzuhalten: Um die Rollenhalterung auf die korrekte Breite einzustellen, schieben Sie zuerst den Justierungshebel von vorne nach hinten.

**Die Rollenhalterung sollten die Rolle in der Gerätemitte halten. Dies ist wichtig, da das Band über den Sensor an der Vorderseite der Schneideinheit geführt wird. Um größere Rollen zu verarbeiten, ziehen Sie die hintere Rollenhalterung aus.**

- 4) Führen Sie das Band über die Bandzuführrollen und drücken Sie anschließend den FWD-Knopf bis das Band aus der Bandausfuhr herauskommt.

**Wenn Sie stark haftendes Klebeband benutzen, führen Sie zur richtigen Positionierung etwas Band in die Bandzufuhr und halten Sie den FWD-Knopf einige Sekunden lang gedrückt.**

- 5) Schließen Sie die Fördereinheit und drücken Sie den START-Knopf. Entfernen Sie das erste Stück Band.

**Ihr A1500 ist nun betriebsbereit.**



#### **Tipp:**

Nutzen Sie den Ständer, um das Gerät zur Arbeitserleichterung etwas nach vorne zu neigen.

## ➤ Bandlänge einstellen

Stellen Sie sicher, dass das Display **<cutting length>** anzeigt. Durch Betätigung der Tasten +/- können Sie die von Ihnen gewünschte Länge einstellen. Die einstellbare Länge kann zwischen 5 mm und 999 mm betragen.

Wenn Sie die Tasten +/- kurz drücken, ändert sich die Länge um 1 mm. Wenn Sie die Tasten +/- gedrückt halten, läuft die Längeneinstellung schneller voran.

Das Gerät verfügt über einen Speicher für 6 verschiedene Bandlängen (A bis F). Diese können durch Drücken der SELECT-Taste sowie „+“ und „-“ ausgewählt werden.

**Die tatsächliche Länge kann von der angezeigten Länge aufgrund der Beschaffenheit des Bandes abweichen. Beim Schneiden von kurzen Bandlängen kann es vorkommen, dass das Band nicht durchgängig geschnitten wird oder eingeklemmt wird.**

**Machen Sie im Vorfeld einige Tests um einen ordnungsgemäßen Betrieb zu gewährleisten.**



## ➤ Manueller Modus

- 1) Stellen Sie sicher, dass die blaue LED-Lampe **nicht** leuchtet.
- 2) Wenn die LED-Lampe blinkt oder leuchtet, drücken Sie den AUTO/MANUAL-Knopf und schalten Sie die LED-Lampe aus.
- 3) Drücken Sie den START-Knopf. Das Gerät wird nun das Band einziehen und auf die von Ihnen eingestellte Länge zuschneiden.
- 4) Um einen weiteren Streifen zu schneiden, drücken Sie wieder den START-Knopf.





### Automatischer Modus

- 1) Stellen Sie sicher, dass die blaue LED-Lampe blinkt.
- 2) Wenn die LED-Lampe nicht leuchtet, drücken Sie den AUTO/MANUAL-Knopf, damit die LED-Lampe blinkt.
- 3) Drücken Sie den START-Knopf. Das Gerät wird nun Band einziehen und auf die von Ihnen eingestellte Länge zuschneiden.
- 4) Wenn der Streifen entfernt wird, wird das Gerät erneut Band einziehen und den nächsten Streifen zuschneiden.



### L-Modus

Man kann die Menge an Streifen, die zugeschnitten werden sollen (max. 999 Stück) voreinstellen. Das Gerät schneidet die eingegebene Menge zu und stoppt danach.

- 1) Drücken Sie den SELECT-Knopf, um die gewünschte Länge einzustellen.
- 2) Halten Sie den SELECT-Knopf 3 Sekunden lang gedrückt bis im Display „Lcon“ erscheint.
- 3) Geben Sie die gewünschte Anzahl mittels der Tasten +/- ein.
- 4) Wenn Sie den START-Knopf drücken, erscheint im Display die eingegebene Anzahl, die rückwärts läuft. Das Gerät schneidet kontinuierlich Streifen zu.

Sobald auf dem Display „0“ angezeigt wird, ertönt ein Signalton und das Gerät stoppt.

Um das Gerät anzuhalten während es im L-Modus läuft, drücken Sie den START-Knopf.





## P-Modus

Hierzu wählen Sie die gewünschte Menge an Streifen aus (max. 999 Stück), die das Gerät zuschneiden soll. Ein Signalton zeigt Ihnen an, wenn das Programm beendet ist.

Sie können hierfür sowohl den manuellen als auch den automatischen Modus verwenden.

- 1) Drücken Sie den SELECT-Knopf, um die gewünschte Länge einzustellen.
- 2) Halten Sie den SELECT-Knopf 3 Sekunden lang gedrückt bis im Display „Lcon“ erscheint.
- 3) Drücken Sie erneut den SELECT-Knopf. Im Display wird nun „P“ angezeigt.
- 4) Benutzen Sie die Tasten +/- um die benötigte Anzahl an Abschnitten einzustellen.
- 5) Wählen Sie den manuellen oder den automatischen Modus, indem Sie den AUTO/MANUAL-Knopf betätigen.
- 6) Drücken Sie den START-Knopf. Das Gerät wird nun zu Testzwecken Band einziehen und einen Streifen abschneiden.
- 7) Um den manuellen Modus zu nutzen, drücken Sie den START-Knopf und führen Sie ein Stück Band ein.
- 8) Wenn Sie den automatischen Modus nutzen, zieht das Gerät automatisch Band ein.

Das Display zählt beim Einziehen des nächsten Stück Bandes die eingestellte Menge rückwärts hinunter. Wenn das Display „0“ anzeigt, ertönt ein Signalton.

Das Display zeigt die Anzahl der eingestellten Abschnitte an. Bitte warten Sie bis der Signalton endet.

**Wenn Sie das Band entfernen bevor der Signalton endet, blinkt die LED-Lampe und Sie müssen den START-Knopf erneut drücken.**

**Um den Modus (automatisch/manuell) zu ändern während das Gerät arbeitet, drücken Sie den AUTO/MANUAL-Knopf.**



### ↳ Durchlauffunktion

Diese Funktion spendet nacheinander die Bandlängen, welche im Speicher unter „A“ bis „F“ gespeichert/festgelegt wurden. Die Durchlauffunktion kann ebenso in den Modi „P“ und „L“ angewendet werden.

- 1) Speichern Sie die benötigten Längen in der gewünschten Reihenfolge in den Speicherslots „A“ bis „F“ ab.
- 2) Slots mit der Länge 0 werden beim Durchlauf nicht berücksichtigt.
- 3) Die erste Länge wählen Sie durch Drücken des SELECT-Knopfes.
- 4) Die Aktivierung der Durchlauffunktion erfolgt durch langes Drücken des AUTO/MANUAL-Knopfes. Die Betriebsbereitschaft wird durch einen Punkt im Display angezeigt.
- 5) Durch kurzes Drücken des AUTO/MANUAL-Knopfes kann zwischen dem automatischen und manuellen Modus gewechselt werden.
- 6) Mit Hilfe des START-Knopfes wird das Spenden begonnen.
- 7) Im Automatikmodus werden die voreingestellten Längen automatisch ausgegeben bis dieser Vorgang beendet wird bzw. das Material aufgebraucht ist. Im manuellen Modus wird die nächste Bandlänge mit Hilfe des START-Knopfes ausgegeben.
- 8) Durch Drücken des AUTO/MANUAL-Knopfes wird die Durchlauffunktion deaktiviert. Der Punkt im Display erlischt.

### ↳ Durchlauffunktion im „P“ oder „L“-Modus

- 1) Nach Aktivierung der Durchlauffunktion ist durch Drücken des SELECT-Knopfes der Wechsel in den P-Modus möglich. Mit Betätigung des START-Knopfes beginnt das Spenden, bis die gewünschte Menge erreicht ist.
- 2) Im „P“ oder „L“-Modus ist mit Hilfe des AUTO/MANUAL-Knopfes der Wechsel zur Durchlauffunktion möglich.





### ➤ Einsatz von 2 Rollen gleichzeitig

Wenn Sie 2 Rollen gleichzeitig benutzen wollen, verwenden Sie den Rollentrenner.

- 1) Entnehmen Sie den Rollentrenner auf der Unterseite des Geräts.
- 2) Öffnen Sie die Fördereinheit.
- 3) Stecken Sie den Rollentrenner in den hierfür vorgesehenen Schlitz in der Mitte des Geräts.
- 4) Fügen Sie links und rechts des Rollentrenners je eine Rolle ein.

Um die Rollenhalterung anzupassen, muss der Rollentrenner nicht entfernt werden. Wenn Sie zwei Rollen verwenden möchten, müssen beide Bänder gleichzeitig durch die Bandzuführ geführt werden.

Entfernen Sie jeweils den ersten Abschnitt.



### ➤ Erhöhen der Einzugsspannung

- 1) Drücken Sie den Entriegelungsknopf der Fördereinheit, um die Fördereinheit zu öffnen.
- 2) Schieben Sie die Feststellhebel auseinander, damit sich die Laufrollen nicht mehr drehen können.
- 3) Schließen Sie die Fördereinheit.

**Durch das Feststellen der Laufrollen kann aufgrund der Zugspannung die zugeschnittene Länge variieren. Bitte schneiden Sie einige Teststreifen, um gegebenenfalls die Länge anzupassen.**



### **Ersetzen der Schneideeinheit**

Es kann immer nur die gesamte Schneideeinheit ausgetauscht werden. Die Klinge kann nicht einzeln ersetzt werden.

- 1) Schalten Sie den POWER-Knopf aus.
- 2) Entfernen Sie die Schneideeinheit indem Sie den Entriegelungshebel der Schneideeinheit auf der Geräteunterseite betätigen.
- 3) Setzen Sie die neue Schneideeinheit in das Gerät ein.
- 4) Drücken Sie fest auf das Gehäuse bis es vollständig geschlossen ist.
- 5) Stellen Sie sicher, dass die untere Klinge richtig positioniert ist. Drehen Sie hierzu die Schneideeinheit um und sehen Sie sich die Unterkante der unteren Klinge an.

**Berühren Sie keinesfalls die scharfe Kante der Klinge, wenn Sie die Schneideeinheit reinigen oder ersetzen.**

---

### **Reinigen der Schneideeinheit**

Beim Schneiden von stark haftenden Klebebändern kommt es mit der Zeit zu Rückständen auf der Klinge. Zur Reinigung der Schneideeinheit ist diese aus dem Gerät zu entfernen.

- 1) Schalten Sie den POWER-Knopf aus.
- 2) Entfernen Sie die Schneideeinheit durch Betätigung des Entriegelungshebels.
- 3) Entfernen Sie die Rückstände mit einem trockenen Tuch und etwas Alkohol.
- 4) Setzen Sie die Schneideeinheit wieder in das Gerät ein.



## ▼ Pflege

### Ölen der Klinge

- 1) Schalten Sie den POWER-Knopf aus und entfernen Sie die Schneideeinheit durch Betätigung des Entriegelungshebels.
- 2) Auf der Rückseite der oberen Klinge befinden sich drei Löcher, in die Sie je einen Tropfen Öl geben. Ölen Sie auch die untere Klingenführung.

### Verwenden Sie nicht zu viel Öl.

- 3) Entfernen Sie überschüssiges Öl mit einem trockenen Baumwolltuch und setzen Sie die Schneideeinheit wieder in das Gerät ein.
- 4) Schalten Sie den POWER-Knopf an.

Führen Sie einige Testzuschnitte durch, um sicherzustellen, dass das Band nicht aus der Bandausfuhr herausfällt.

---

### Reinigen der Sensoren & des Gehäuses

Unter der Bandausfuhr befinden sich zwei Sensoren-Paare. Wenn die Öffnung mit Bandrückständen oder Ablagerungen verunreinigt ist, können die Sensoren das Band nicht erkennen.

Halten Sie das Gerät rund um die Sensoren stets sauber.

Um die Sensoren zu schützen, reinigen Sie die Öffnungen sorgfältig nach dem Entfernen der Schneideeinheit.

Benutzen Sie einen feuchten Lappen mit Reinigungsmittel zur Reinigung des Gehäuses.

Benutzen Sie niemals Alkohol oder Lösungsmittel, um die Kunststoffteile zu reinigen.

## ▼ Austausch & Reinigung der Rolleneinheit

Zur einfacheren Reinigung des Innenlebens des Geräts lässt sich die Rolleneinheit herausnehmen. Befolgen Sie dazu folgende Schritte.

**Stellen Sie sicher, dass das Gerät ausgeschaltet und vom Stromnetz getrennt ist, bevor Sie das Gerät öffnen.**

- 1) Drehen Sie das Gerät auf den Kopf und ziehen Sie die Sicherungsraste an der Vorderseite des Geräts. Ziehen Sie nun die Schneideeinheit nach oben um diese zu lösen und klappen Sie die Einheit am höchsten Punkt um 90 Grad nach vorne um den Verschluss zu lösen. Ziehen Sie die Einheit anschließend heraus.
- 2) Versuchen Sie nun wie in der Abbildung gezeigt die obere Abdeckung nach vorne zu ziehen. Sobald die Verriegelung gelöst ist, können Sie diese problemlos nach oben klappen.
- 3) Da Sie nun die Mechanik sehen können, ziehen Sie nun die Platine ab. Dies legt die Rolleneinheit frei.
- 4) Die Rolleneinheit ist nun losgelöst und kann herausgenommen werden.
- 5) Die Rollen können voneinander gelöst werden, indem Sie die Schraube in der unteren Mitte herausschrauben.

Reinigen Sie nun die Rollen von übrig gebliebenen Kleberesten.

Setzen Sie nach dem Reinigen alles in umgekehrter Reihenfolge wieder zusammen.

### Hinweis:

**Ist die Rolleneinheit beschädigt oder stark abgenutzt, ersetzen Sie diese. Nutzen Sie etwas Öl an den drehbaren Achsen an beiden Enden.**

**Machen Sie zur Sicherheit einige Testzuschnitte bevor Sie das Gerät vollständig in Gebrauch nehmen.**





### Fehlercodes

Bei Störungen ertönt ein Signalton und es erscheint ein Hinweis auf dem Display.

#### E-02 - Die Klinge ist verschoben

Der Hinweis E-02 zeigt an, dass die Klinge nicht ordnungsgemäß eingesetzt ist oder dass das Gerät aufgrund der Stärke oder Härte des Bandes stoppt.

- 1) Schalten Sie den POWER-Knopf aus und betätigen Sie den des Entriegelungshebels. Entfernen Sie die Schneideeinheit.
- 2) Schalten Sie den POWER-Knopf an und drücken Sie den FWD-Knopf. Führen Sie das Band ein. Schneiden Sie das Band zwischen Bandausfuhr und Schneideeinheit mit einer Schere durch.
- 3) Drücken Sie den REV-Knopf zum Entfernen des Bandes und reinigen Sie die Schneideeinheit. Bei Bedarf die untere Klingenföhrung ölen.
- 4) Überprüfen Sie die Position der unteren Klinge und setzen Sie die Schneideeinheit wieder ein.

#### E-03 - Der Motor stoppt

Der Hinweis E-03 zeigt an, dass der Motor aufgrund Überlastung gestoppt wurde.

- 1) Drücken sie den START-Knopf, um die Fehlermeldung zu beseitigen.
- 2) Drücken Sie den REV-Knopf, um das Band zu entfernen.
- 3) Schalten Sie den POWER-Knopf aus und überprüfen Sie die Schneideeinheit und die Bandausfuhr.
- 4) Entfernen Sie Band- oder Kleberrückstände mit der Pinzette.



**Berühren Sie niemals die Klinge, wenn Sie einen Fehler beheben während der POWER-Knopf angeschaltet ist.**



**Schalten Sie den POWER-Knopf aus und beenden Sie die Nutzung des Geräts, wenn es nicht ordnungsgemäß arbeitet nachdem Sie einen Fehler beseitigt haben.**



**Verwenden Sie kein Band, wenn die statische Elektrizität über 1000 V beträgt. Dies kann Gerätefehler verursachen.**



## ✎ Fehlerbehebung

Bitte überprüfen Sie die nachfolgenden Punkte bevor Sie Ihr Gerät zur Reparatur geben.

**Sollte das Gerät anschließend immer noch nicht ordnungsgemäß arbeiten, beenden Sie dessen Gebrauch und kontaktieren Sie den Verkäufer bzgl. einer Reparatur.**

| Fehler   | Mögliche Ursachen   | Behebung   |
|--|---|--|
| Der POWER-Knopf ist an, aber das Gerät läuft nicht.  | Das Stromkabel ist locker.                                | Überprüfen Sie, ob das Stromkabel richtig in die Zufuhr eingesteckt ist.   |
|  | Die Sicherung ist defekt.                                 | Stellen Sie sofort den Gebrauch des Geräts ein, wenn nach deren Austausch abermals ein Sicherungsdefekt auftritt.                  |
| Nach Entfernung eines Abschnittes wird im automatischen Modus kein weiteres Band eingezogen. | Der Modus ist auf manuellen Modus eingestellt.            | Stellen Sie den Modus auf automatisch um.  |
|  | Die Sensoren sind von Rückständen bedeckt.                | Entfernen Sie die Rückstände.  |
|  | Das Band fährt nicht über die Sensoren.                   | Verwenden Sie bei Bändern <15 mm den Rolltrenner.<br><br>Manche Bänder können evtl. im automatischen Modus nicht verwendet werden. |
| Die Klinge kann sich nicht gleichmäßig bewegen.  | Die Schneideeinheit ist nicht ordnungsgemäß positioniert. | Überprüfen Sie die Schneideeinheit und schließen Sie das Gehäuse.  |
| Die Länge der Abschnitte weicht von der eingestellten Länge ab.                              | Das Klebeband ist zu stark haftend.                       | Führen Sie einige Testschnitte durch und passen Sie anschließend Ihre Eingabe an.  |
|  | Das Klebeband weist eine zu hohe Elastizität auf.         |  |
| Das Band rollt sich stark zusammen.  | Das Gerät hat keinen festen Stand.                        | Überprüfen Sie, ob das Gerät evtl. auf dem Kabel steht.  |
|  | Die Laufrollen sind nicht festgestellt.                   | Stellen Sie die Laufrollen mittels des Feststellhebels fest, um die Spannung des Bandes zu erhöhen.                                |

▼ Technische Daten

|                              |   |
|------------------------------|---|
| Leistungsbedarf              | 100 V, 120 V, 220 – 240 V                             |
| Eingangsspannungsbereich     | + 5 %   |
| Stromverbrauch               | 25 W  |
| Abmessungen                  | 116 mm (b) x 140 mm (h) x 213 mm (t)                  |
| Gewicht                      | 2,5 kg  |
| Gehäuse-Material             | anti-statisches ABS                                   |
| Bandlänge                    | 5 mm ~ 999 mm   |
| Bandbreite                   | 6 mm ~ 60 mm  |
| Einzugs-Geschwindigkeit      | 200 mm/Sek.   |
| max. Rollen-Außendurchmesser | 300 mm  |
| Zubehör                      | Stromkabel<br>2A-Sicherung<br>Rollentrenner, Pinzette |

Diese technischen Daten können ohne weiteren Hinweis geändert werden.

Die Länge der Abschnitte kann von der eingestellten Länge aufgrund des Bandes bzw. dessen Beschaffenheit abweichen. Manche Bandarten können evtl. aufgrund deren Beschaffenheit nicht mit diesem Gerät geschnitten werden.

## Garantiebedingungen

Der Lieferant verpflichtet sich, im Verlauf der Garantiefrist von 12 Monaten ab Kauf, sämtliche ggf. auftretende Konstruktionsmängel zu beseitigen. Ausdrücklich von der Garantie ausgenommen sind Teile, die einem natürlichen Verschleiß durch die Nutzung des Geräts unterliegen.

Zur Inanspruchnahme der Garantieleistung muss der Kunde den Lieferanten unverzüglich über jeden auftretenden Mangel informieren und das defekte Teil zur Reparatur/Austausch zukommen lassen.

Der Lieferant führt die Reparatur in einer angemessenen Zeitspanne aus und erfüllt in vollem Umfang und Maße seine Garantiepflicht. Für von der Garantiereparatur nicht betroffene Teile laufen die Garantieansprüche nach 12 Monaten ab. Für reparierte Teile werden weitere 12 Monate gewährt.

### **Für Mängel und deren Folgen, die auf die nachfolgend aufgeführten Ursachen zurückzuführen sind, haftet der Lieferant nicht:**

- > Unsachgemäße Verwendung des Gerätes, z. B. in feuchten/nassen Räumen und explosions geschützten Räumen/Atmosphären.
- > Verwendung des Geräts zur Verpackung leicht entflammbarer oder explosiver Produkte.
- > Nicht durchgeführte oder mangelhaft durchgeführte Wartung.
- > Unsachgemäß durchgeführte Reparaturen und Eingriffe in das Gerät durch den Auftraggeber.
- > Nicht-Einhaltung der in der Betriebsanleitung aufgeführten Sicherheitshinweise.

Der Lieferant haftet nicht für evtl. auftretende Schäden an Personen oder Gegenständen, die nicht mit der unter Garantie stehenden Maschine im Zusammenhang stehen, noch ist er für evtl. Produktionsausfälle verantwortlich zu machen.

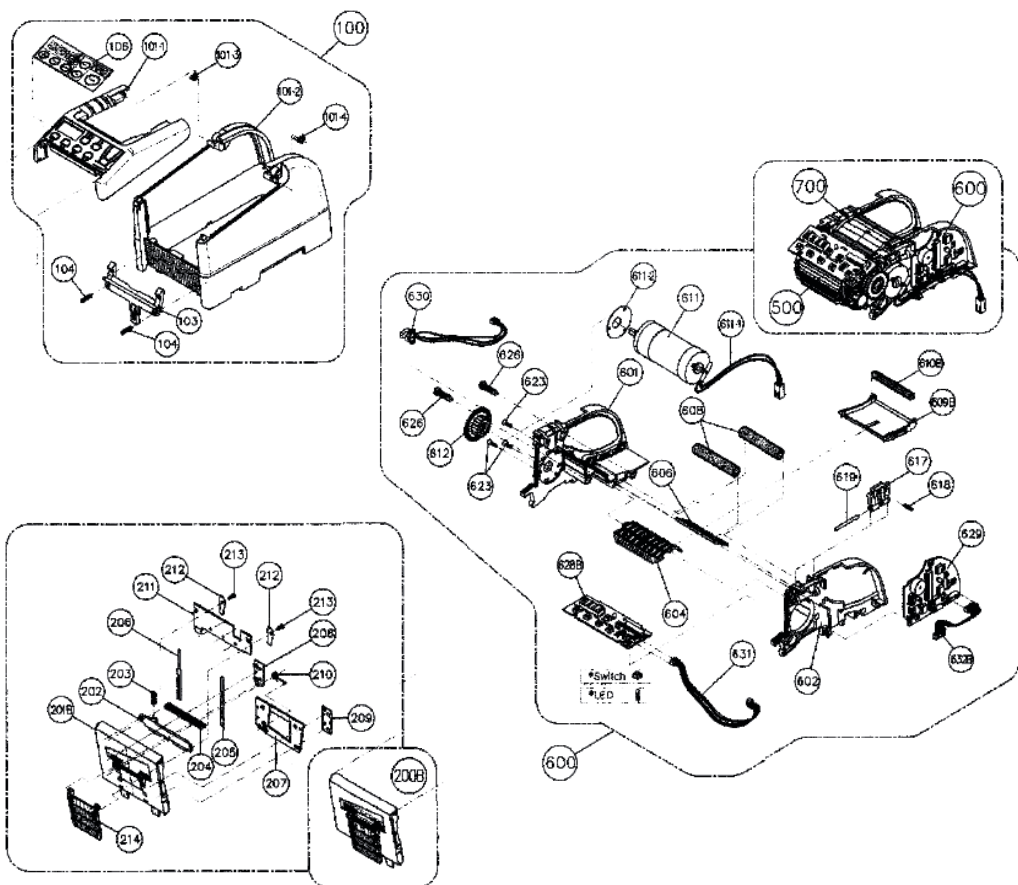
Für nicht vom Lieferanten hergestellte Materialien (z. B. elektrische Bauteile usw.) gewährt dieser dem Auftraggeber die gleichen Garantieleistungen, die ihm seitens des Vorlieferanten gewährt werden.

Der Lieferant garantiert ausdrücklich keine Übereinstimmung des Geräts mit den in einem nicht EG-Land geltenden gesetzlichen Bestimmungen, insbesondere hinsichtlich Unfallverhütungsvorschriften. Die Anpassung des Geräts an die erwähnten Vorschriften geht in vollem Umfang zu Lasten des Auftraggebers, der die volle Verantwortung hierfür übernimmt und dem Lieferanten jegliche Haftung abnimmt und sich verpflichtet, den Lieferanten vor jeglichen Forderungen, egal welcher Art, seitens Dritter infolge von Nichteinhaltung dieser Vorschrift, zu bewahren.

### **Salvatorische Klausel**

Entspricht die Satzstellung oder Auszüge dieser Garantiebedingungen teilweise nicht den gesetzlichen Vorschriften, so bleibt der Rest hierfür unberührt und weiter Bestandteil.

Nummern der Ersatzteile

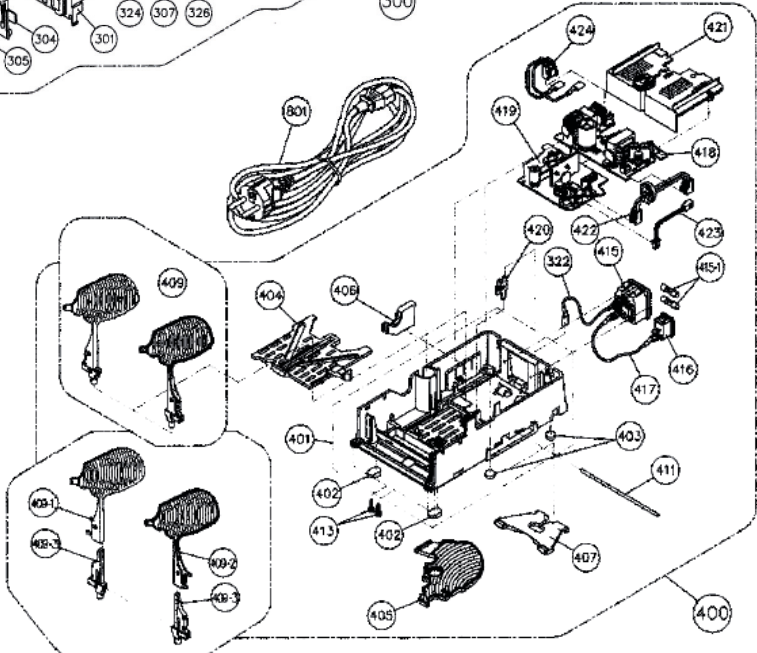
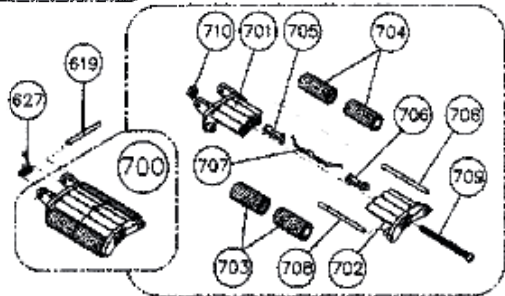
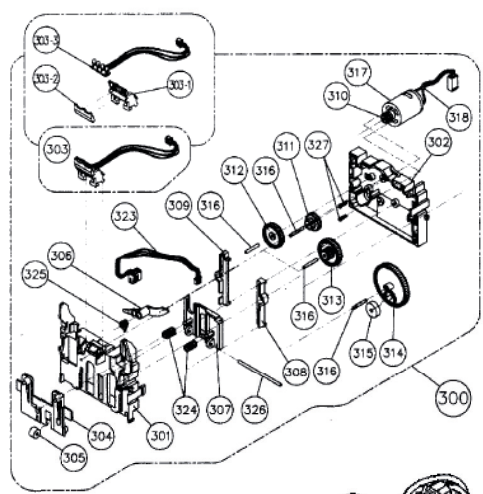
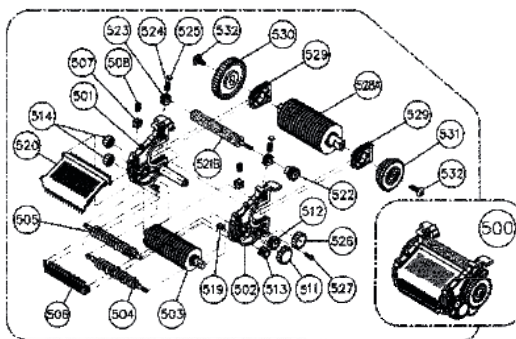


Auf diesen Seiten finden Sie die Nummern der Ersatzteile für den A1500.

Für weitere Fragen stehen Ihnen unsere Produktspezialisten gerne zur Verfügung.

Tel.: +49 (0) 931 / 40 41 6-240

E-Mail: [maschinen@sprintis.de](mailto:maschinen@sprintis.de)



+++++++ Complete Manual for A1500 +++ English ++++++

**A1500**

Manual - English







**Please read before use**

Thank you for purchasing the automatic tape dispenser A1500. The A1500 is a compact, well-equipped device for cutting different types of adhesive tape as well as non-adhesive tape except tapes made of PE or acrylic foam.

**Please read this instruction carefully before use.**

Please keep this manual on file as reference book and for troubleshooting.



**Table of contents**

|                                       |         |
|---------------------------------------|---------|
| Safety notes.....                     | 25      |
| Parts.....                            | 26 - 27 |
| Tape insertion.....                   | 28      |
| Using different operating modes.....  | 29 - 33 |
| Modification & maintenance.....       | 34 - 37 |
| Error reports & troubleshooting ..... | 38 - 39 |
| Specifications & warranty.....        | 40 - 41 |
| Spare parts .....                     | 42 - 43 |



## 🔍 Safety notes

To prevent damage of the device and injuries of the operator, it is absolutely necessary to comply the safety notes in this manual.

The mentioned warnings describe possible injuries and damages, which are due to wrong usage or maintenance of the device.

**Please read and follow these safety notes before reading the manual.**

- 1) Don't use the power plug if your hands are wet. Disregarding may lead to injuries caused by electrical shock.
- 2) Never insert your finger or other body parts into the device. Disregarding may lead to serious injuries.
- 3) Longer hair and loose clothing has to be out of range while using the device. Disregarding can lead to injuries.
- 4) This device is made for industrial use only. Don't let laymen or children operate this device. Disregarding can lead to injuries.
- 5) Switch off the device and remove the power plug before replacing the cutting unit or doing any other maintenance to the device. Disregarding can lead to serious injuries.
- 6) Don't use the device for any other application purposes than those intended by the manufacturer. Any other usage of the device can lead to injuries or damage within the device.

## 🔍 Explanation of symbols



Risk of pulling



Risk of cutting



Risk of pulling



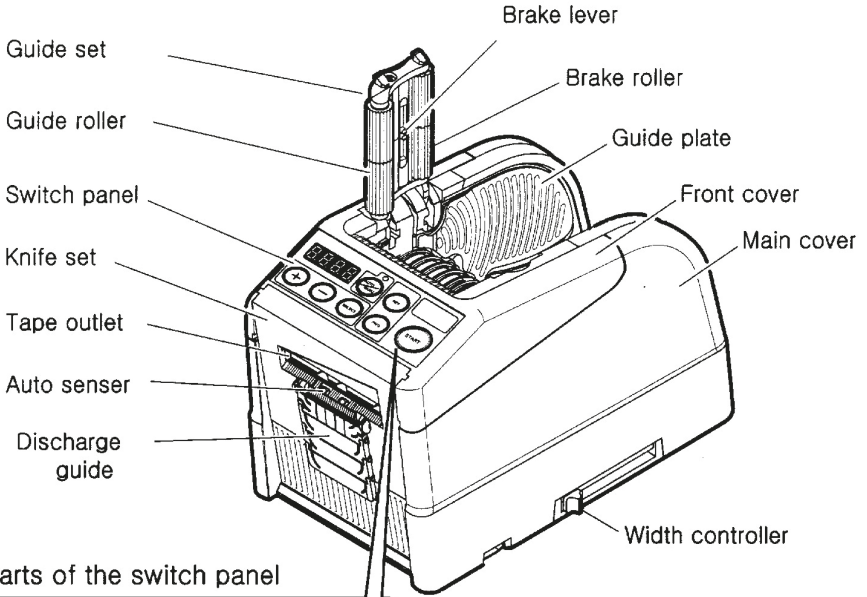
Warning of rotating rollers



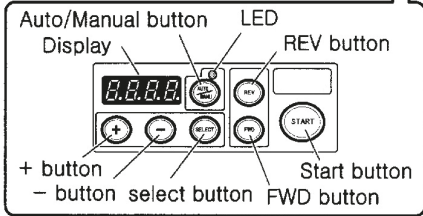
Warning of hand injury

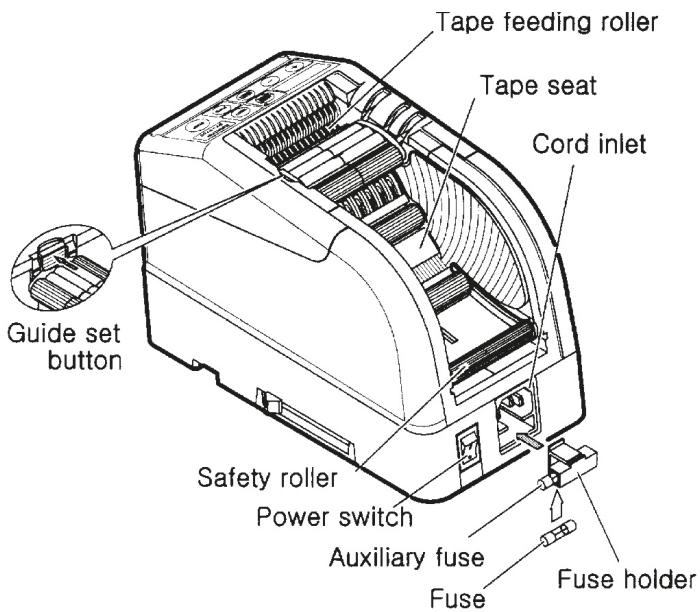


Warning of hot surface

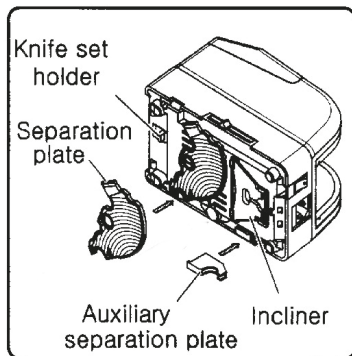


Parts of the switch panel





### Lower part of product





### ▶ Tape insertion

**1)** Plug in the cable into the power cable inlet. Make sure that the ON/OFF button is switched to „off“ and put the plug into the socket. Now switch on the ON/OFF button, you should hear a beep-tone - the device is now set to manual mode.

**2)** Press the release button of the feeding unit and insert a roll of (adhesive) tape into the device.

**Always use tweezers to remove tape. Also always make sure that the adhesive side faces downwards.**

**3)** Adjust the roll holders properly to the right width, slide the adjusting lever from front to back.

**The roll holders should hold the roll in the middle of the device. It's important that the tape stays in the middle because it runs over sensors at the front of the cutting unit.**

**4)** Run the tape over the guide rollers and press the FWD-button until the tape comes out of the tape release.

**For appropriate positioning when using very sticky tape, insert some tape into the tape feed and hold down FWD for a few seconds.**

**5)** After adjusting the roll holders and inserting the tape, close the guide unit and press START. Remove the first piece of tape and throw it away.

**Your A1500 is now ready to use.**

#### **Hint:**

To make work easier, use the stand to tilt the device forwards.



## Setting tape length

Make sure that the display is showing **<cutting length>**. By pressing +/- you can set your desired length. The adjustable length can be between 5 mm and 999 mm.

By pressing +/- short, the length changes by 1 mm. By holding down +/-, the length adjustment runs faster.

The device is equipped with a memory for 6 different tape lengths (A to F). These can be selected by pressing the buttons „SELECT“ as well as „+“ and „-“.

**The actual length can differ from the indicated length due to the condition of the tape. When cutting short pieces, it may happen that the tape won't be fully cutted through or will be jammed.**

**Please do some tests in advance to grant an appropriate running.**



## Manual mode

- 1) Make sure the blue LED-lamp is off.
- 2) If the LED-lamp is on or flashing, press AUTO/MANUAL for the LED-lamp to turn off the LED-lamp.
- 3) Press START. The device will now pull in tape and cut it to the preset length.
- 4) For cutting another piece, press START again.





### Automatic mode

- 1) Make sure that the blue LED-lamp is flashing.
- 2) If the LED-lamp is off, press AUTO/MANUAL for the LED-lamp to flash.
- 3) Press START. The device will now pull in tape and cut it to the preset length.
- 4) When removing the piece, the device will pull in tape again and cut another piece.



### L-mode

The quantity of pieces that should be cut can be preset (max. 999 pieces). The device cuts the preset quantity and stops after finishing.

- 1) Press SELECT to set the desired quantity.
- 2) Hold down the SELECT-button for 3 seconds until the display shows „Lcon“.
- 3) Enter the desired quantity using +/-.
- 4) After pressing START, the display shows the preset quantity, which counts backwards. The device cuts pieces continuously.

As soon as the display shows „0“, you will hear a beep-tone and the device will stop.

Press START to stop the device while running in L-mode.



## P-mode

Enter the desired quantity of pieces (max. 999 pieces) that shall be cut. A beep-tone will indicate finishing of the program.

You can use manual mode as well as automatic mode for this program.

- 1) Press SELECT to set the desired length.
- 2) Hold down the SELECT-button for 3 seconds until the display shows „Lcon“.
- 3) Press SELECT again. The display will now show „P“.
- 4) Use +/- to set the desired quantity.
- 5) Choose manual or automatic mode by pressing AUTO/MANUAL.
- 6) Press START. The device will now pull in tape for testing purposes and cut one piece.
- 7) To use manual mode, press START and insert a piece of tape.
- 8) When using the automatic mode, the device will pull in tape automatically.

When pulling in the next piece of tape, the display counts the preset quantity backwards. As soon as the display shows „0“, you will hear

a beep-tone.

The display shows the preset quantity of pieces. Please wait until you hear the beep-tone.

**If you remove the tape before hearing the beep-tone, the LED-lamp is flashing and you have to press START again.**

**To switch modes (automatic/manual) while the device is running press AUTO/MANUAL.**



### 👉 Cycle function

Function that cuts the length according to the preset lengths (A to F). This function is also available in „P“ and „L“ mode.

- 1) Set the cutting length from A to F as required.
- 2) Memory slots with tape length of 0 will be excluded.
- 3) Press SELECT to choose the first length.
- 4) Press and hold AUTO/MANUAL to start the cycle function a [ . ] will appear on the left side.

- 5) Briefly press AUTO/MANUAL to switch between automatic and manual mode.
- 6) Press START to start spending. In automatic mode the preset lengths will be spend automatically. In manual mode the following length will be spend by pressing START.
- 7) Press and hold AUTO/MANUAL to end the cycle function, the [ . ] will disappear on the left side.

### 👉 Cycle function in „P“ or „L“-mode

- 1) After choosing the cycle function press SELECT to switch in P-mode. Now press START to start spending. As soon as the preset amount is reached the device will stop spending.

- 2) While using „P“ or „L“-mode press AUTO/MANUAL to activate the cycle function.







### Using 2 rolls at the same time

If you want to use 2 rolls at the same time, you have to use the roll separator.

- 1) Take the roll separator from the bottom of the device.
- 2) Open the tape feed.
- 3) Insert the roll separator into the slot in the middle of the device.
- 4) Place a roll on the left and right side of the roll separator.

To adjust the roll holder, the roll separator doesn't need to be removed. If you want to use 2 tapes at the same time, both tapes have to be run through the tape feed simultaneously.

Always remove the first piece.



### Enhancing tension of retraction

- 1) Press the release button of the feeding unit to open the feed unit.
- 2) Push the locking levers apart, so that the guide rollers can't turn anymore.
- 3) Close the feeding unit.

**Due to the locking of the guide rollers that enhance the tension of retraction, the cut length may vary. Please cut some pieces for testing purposes to adjust the length if necessary.**



### Replacing the cutting unit

Only the whole cutting unit can be replaced. You cannot replace the blade individually.

- 1) Switch off the POWER-button.
- 2) Remove the cutting unit by using the release lever of the cutting unit at the bottom of the device.
- 3) Insert the new cutting unit into the device.
- 4) Push firmly on the casing until it's fully closed.
- 5) Make sure that the lower blade is in the right position. For this you have to turn around the cutting unit and have a look at the bottom edge of the lower blade.

**Never touch the sharp edge of the blade when cleaning or removing the cutting unit.**

---

### Cleaning the cutting unit

When cutting extra permanent adhesive tape, it may come to residues on the blade from time to time. The cutting unit has to be removed for cleaning.

- 1) Switch off the POWER-button.
- 2) Remove the cutting unit by using the release lever.
- 3) Remove residues with a dry cloth and alcohol.
- 4) Reinsert the cutting unit into the device.



## ▶ Maintenance

### Lubricating the blade

- 1) Switch off the POWER-button and remove the cutting unit by using the release lever.
- 2) There are three holes on the back of the upper blade. Give one drop of oil in each of it. Also lubricate the lower blade guide.

### Don't use too much oil.

- 3) Remove excess oil with a dry cotton cloth and reinsert the cutting unit into the device.
- 4) Switch on the POWER-button.

Please cut some pieces for testing purposes to make sure that the tape doesn't fall out of the tape release.

---

### Cleaning the sensors & casing

Below the tape release there are two pairs of sensors. If the opening is contaminated by tape residues or debris, the sensors can't detect the tape.

Always keep the device clean around the sensors. To protect the sensors, clean the openings carefully after removing the cutting unit.

Use a damp cloth with detergent to clean the casing. Never use alcohol or solvent to clean the plastic parts.

## ▶ Replacing & cleaning the roll unit

A damaged or stuck roll unit can easily be replaced. Refer to the following when the tape is stuck at the outlet or not rolled out smoothly.

**Always make sure the device is turned before replacement.**

- 1) Turn the device upside down and release the security spring on the frontside to unlock the cutting unit at the front. Pull the cutter holder to the front and raise the cutting unit to remove it from the main body. Now turn the front cover around 90 degrees and pull it out.
- 2) Try to press the device away from you while holding the upper cover in place like shown in the picture. As soon as it unlocks, you can easily lift it up.
- 3) Now that you can see the mechanics, you are able to pull out the front board. Open the guide set by pressing the guide set button. This opens the front frame and the lock is released.
- 4) The roll unit is now released from the main body and can be taken out.
- 5) By loosening the screw in the bottom center of the back you can separate the left and right rolls.

You can now clean the rolls from leftover material.

When you finished cleaning, you can assemble it all back together by putting everything together in reverse order to the steps described above.

### Note:

**If the roll unit is heavily damaged or worn, replace it with a new one. Use some oil at the spinning axes at both ends.**

**Don't forget to make some test cuttings before using the machine for regular work.**





### Error reports

Errors are reported by a beep-tone and notifications in the display.

#### E-02 - The blade is displaced

The report E-02 indicates that the blade is not in the right position or that the device stops due to the thickness or hardness of the tape.

- 1) Switch off the POWER-button and remove the cutting unit by using the release lever.
- 2) Switch on the POWER-button and press FWD and insert the tape. Cut the tape between tape release and cutting unit using scissors.
- 3) Press REV to remove the tape and clean the cutting unit and lubricate the lower blade guide.
- 4) Check the position of the lower blade and reinsert the cutting unit.

#### E-03 - The engine stops

The report E-03 indicates that the engine stopped because of overload.

- 1) Press START to clear the error report.
- 2) Press REV to remove the tape.
- 3) Switch off the POWER-button.
- 4) Check the cutting unit and the tape release.
- 5) Remove tape or adhesive residues using tweezers.



**Never touch the blade when fixing an error, while the POWER-button is switched on.**



**Switch off the POWER-button and stop using the device, if it doesn't work correct after fixing an error.**



**Don't use tape, when the static electricity is higher than 1000 V. This can cause device errors.**

## ✎ Troubleshooting

Please check the following points before having your device repaired.

**If the device is still not working properly, stop usage and get in contact with the seller for repair.**

| Error  | Possible causes                                | Troubleshooting  |
|--|--|--|
| The POWER-button is switched on but the device doesn't work.                               | The power cable is loose.                      | Check if the cable inlet is inserted right.  |
|  | The fuse is defective.                         | Immediately stop using the device if the defect still occurs after changing the fuse.                                |
| After removing a piece, no further tape is getting pulled in while running automatic mode. | Manual mode is set.                            | Switch to automatic mode.  |
|  | The sensors are covered by residues.           | Remove the residues.   |
|  | The tape is not guided over the sensors.       | Use the roll separator when using tape <15 mm.<br><br>Some kinds of tape can possibly not be used in automatic mode. |
| The blade cannot move even.  | The cutting unit is not in the right position. | Check the cutting unit and close the casing.   |
| The length of the pieces differs from the set one.   | The adhesive tape is too strong.               | Cut some pieces for testing purposes and adjust your settings.   |
|  | The adhesive tape is too elastic.              |  |
| The tape is curling.   | The device is not in a strong position.        | Check if the device is standing on its cable.  |
|  | The guide rollers are not fastened.            | Fasten the guide rollers by using the locking lever to enhance the tension of retraction.                            |



### Specifications

|                             |  |
|-----------------------------|--|
| Power requirements          | 100 V, 120 V, 220 – 240 V                          |
| Input voltage range         | + 5 %  |
| Wattage                     | 25 W   |
| Dimensions                  | 116 mm (w) x 140 mm (h) x 213 mm (d)               |
| Weight                      | 2.5 kg   |
| Casing material             | antistatic ABS                                     |
| Tape length                 | 5 mm ~ 999 mm                                      |
| Tape width                  | 6 mm ~ 60 mm                                       |
| Retraction speed            | 200 mm/sec.  |
| Max. outer diameter of roll | 300 mm   |
| Accessories                 | Power cable<br>2A-fuse<br>Roll separator, tweezers |

These technical data can be modified without any further notice.

The length of the pieces may differ from the set length due to the tape or its conditions.  
Some types of band may possibly not be cuttable by this device because of their conditions.



The supplier contracts himself into removal of any occurring constructional defects during a 12 months term of warranty, beginning with date of purchase. Parts that are subject to natural wear by using the device are expressly excepted of this warranty.

For claiming of guaranteeing, the customer must inform the supplier promptly of every occurring defect and send him the defective part for repair/replacement.

The supplier carries out reparation in an appropriate period of time and carries out their duty to perform in its entirety. For parts that are not affected by the warranty reparation, warranty claims expire after 12 months. For repaired parts, 12 more months are granted.

**The supplier is not liable for defects and their consequences, which are due to the following causes:**

- > Misuse of the device, e.g. in wet rooms and explosion-proof rooms/atmospheres.
- > Using the device for packing easily inflammable or explosive products.
- > Not performed or poor performed maintenance.
- > Inappropriate reparation and modifications of the device by the customer.
- > Ignoring of this manual's safety notes.

The supplier is not liable for personal or material damages unrelated to the warranted device as well as he cannot be sued for any possible production loss.

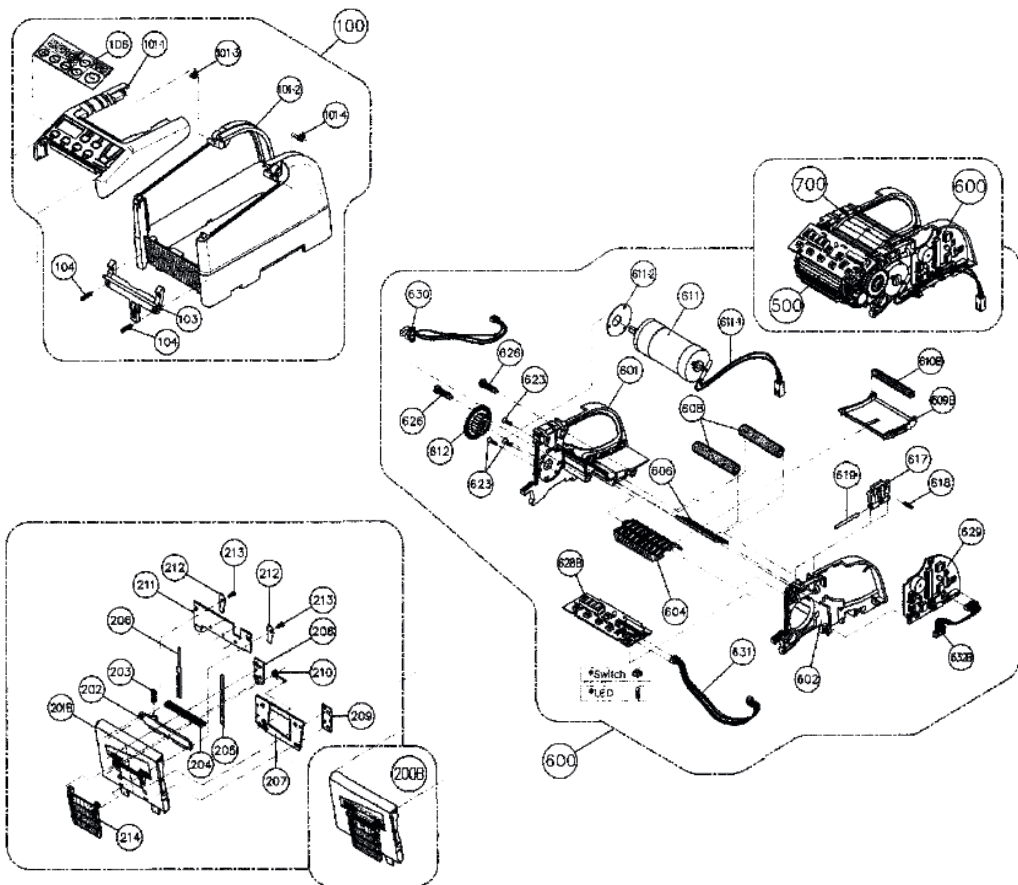
For materials not produced by the supplier (e.g. electric parts etc.) the customer is granted the same guarantees which the supplier is granted by his presupplier.

The supplier expressly disagrees conformity of the device to the legal requirements of a non EC country, especially regarding accident prevention regulations. Modifications of the device to the mentioned regulations are at the customer's full expense. Therefore the customer accepts full responsibility and takes over the supplier's liability for that. The customer commits himself to save the supplier from any claims on the part of any third parties due to failure to comply with this regulation.

**Severability clause**

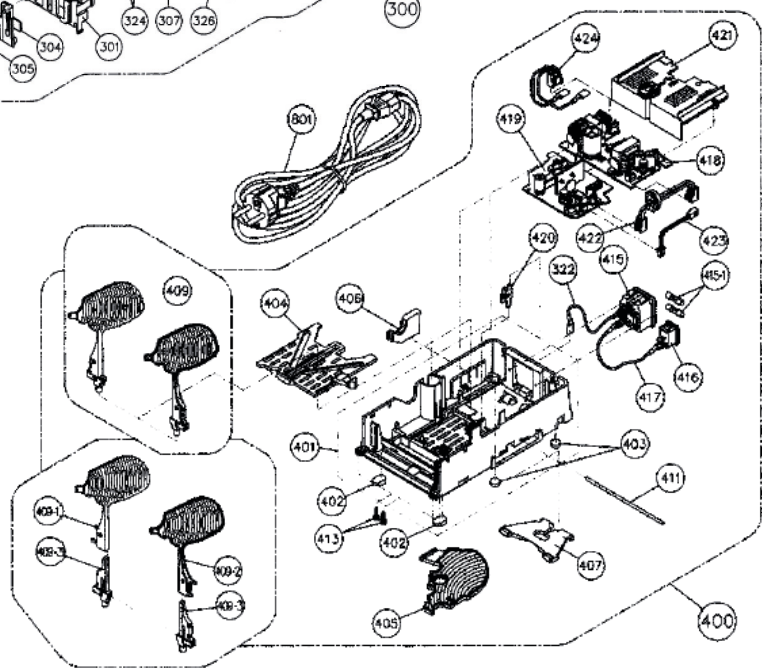
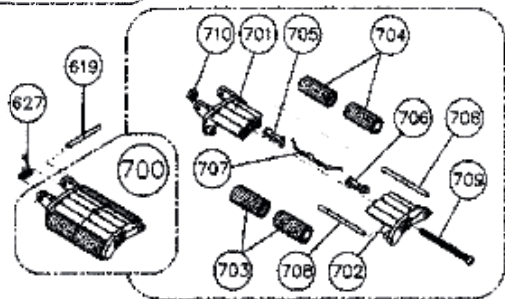
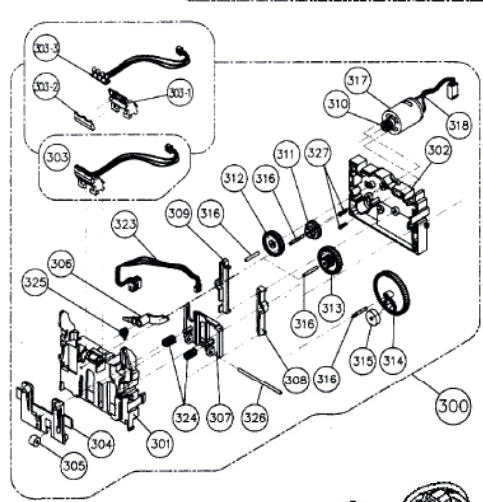
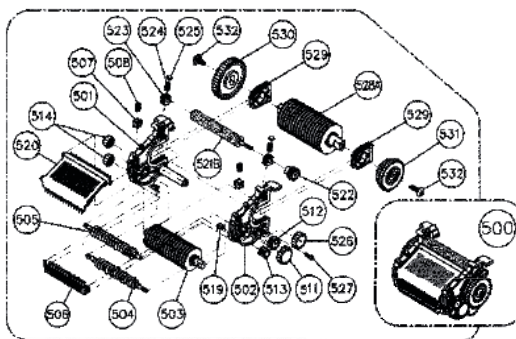
If the wording, syntax or abstracts of this warranty conditions do partly not meet the legal regulations, the rest will remain unaffected by that and remain part of the contract.

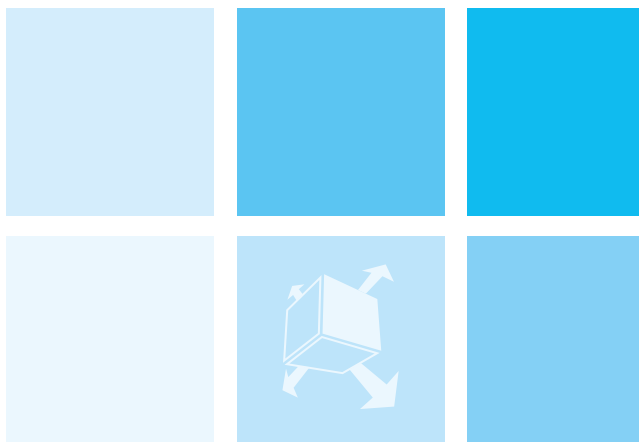
Numbers of the spare parts



On these pages you can check the numbers of the spare parts for the A1500.

Our product specialists are available for all questions.  
 Tel.: +49 (0) 931 / 40 41 6-240  
 E-mail: [maschinen@sprintis.de](mailto:maschinen@sprintis.de)





**SPRINTIS Schenk GmbH & Co. KG**

Ludwig-Weis-Straße 11  
D-97082 Würzburg

Telefon: +49 (0) 931 / 40 41 6-222  
Telefax: +49 (0) 931 / 40 41 6-100

E-Mail: [info@sprintis.de](mailto:info@sprintis.de) / [info@sprintis.eu](mailto:info@sprintis.eu)

Onlineshop: [www.sprintis.de](http://www.sprintis.de)

[www.sprintis.nl](http://www.sprintis.nl)

[www.sprintis.fr](http://www.sprintis.fr)

[www.sprintis.ch](http://www.sprintis.ch)

[www.sprintis.eu](http://www.sprintis.eu)